

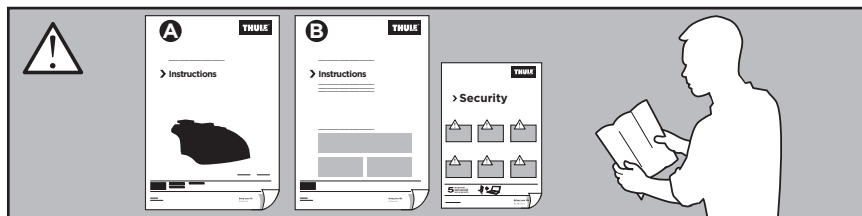


Thule XT Kit 3139

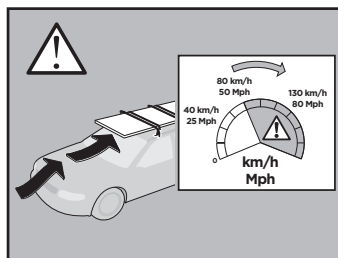
> Instructions

OPEL Vivaro, 4-dr Van, 15-
RENAULT Trafic, 4-dr Van, 15-

This kit is only for vehicles with fixpoint mounting.



	+					5 kg 11 lbs	=	Max. 100 kg / 220 lbs
	+					9 kg 20 lbs	=	Max. 150 kg / 330 lbs
	+					12 kg 26 lbs	=	Max. 200 kg / 440 lbs

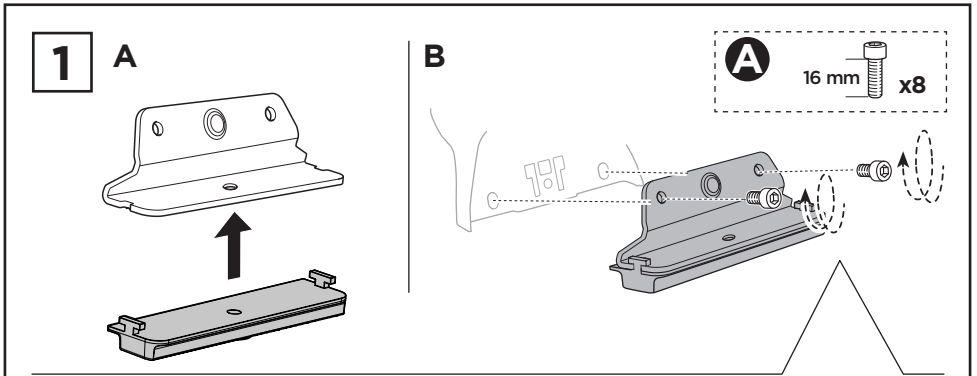
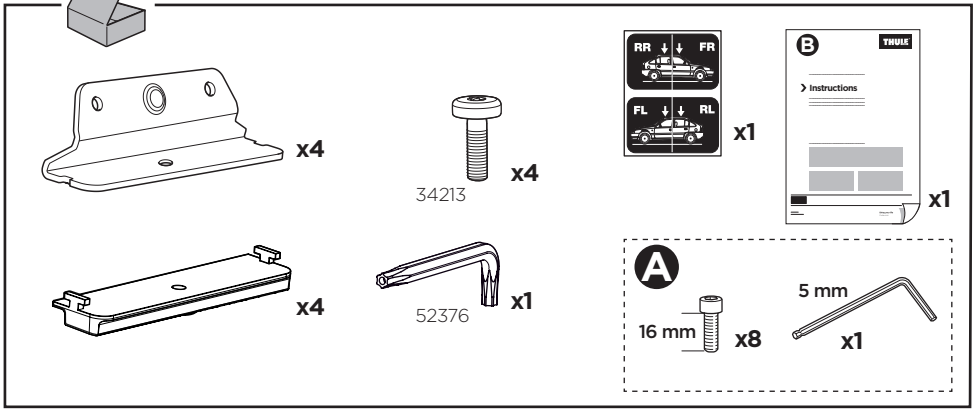


ISO 11154-E

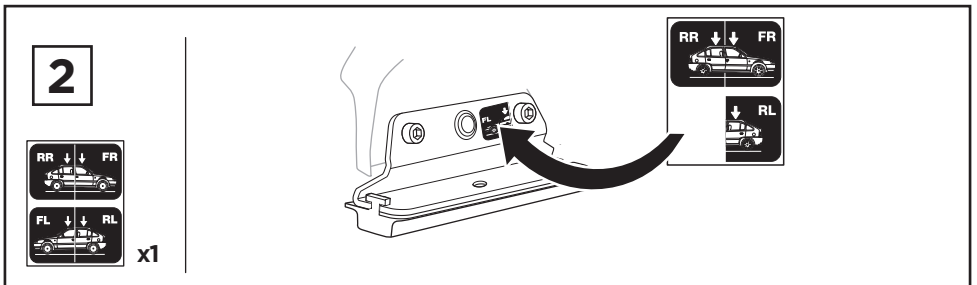
183139

C.20141010
509-3139-01

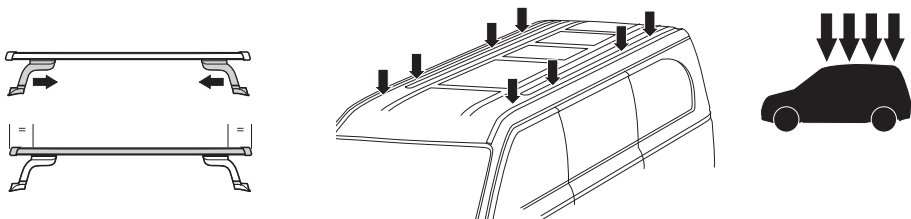
Bring your life
thule.com



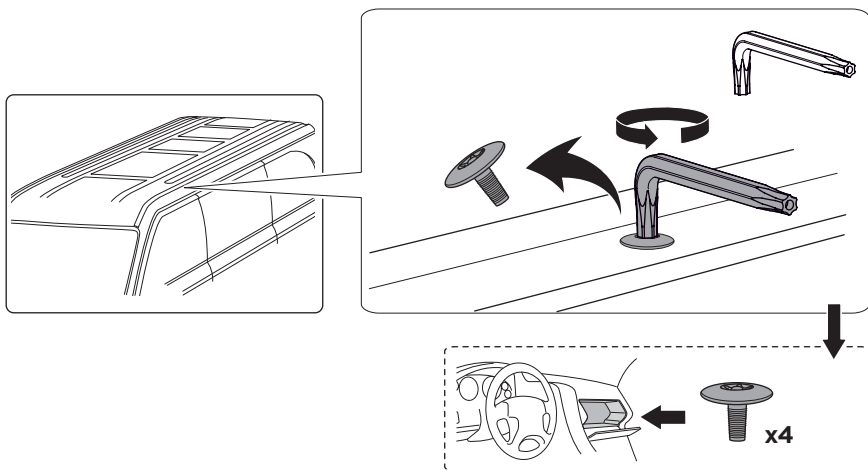
- | | | |
|-------------------------------------|-------------------------------------|----------------------------------|
| EN Only a few turns | ET Ainult mõni pööre | RO Doar câteva rotiri |
| DE Nur wenige Umdrehungen | LV Tikai daži apgriezieni | HU Csak néhány fordítás |
| FR Quelques tours uniquement | LT Tik keli pasukimai | EL Μόνο λίγες περιστροφές |
| NL Slechts enkele slagen | PL Wystarczy kilka obrotów | TR Yalnızca birkaç tur |
| IT Solo qualche giro | RU Только несколько оборотов | بعض دورات فقط AR |
| ES Sólo algunas vueltas | UK Лише декілька обертів | רק מספר סיבובים HE |
| PT Noções básicas | BG Само няколко завъртания | ZH 仅几圈 |
| SV Endast några varv | CS Pouze několik otáček | JA 2～3回転のみ |
| DK Kun nogle få omgange | SK Len niekoľko otáčok | KO 몇 번만 돌리면 됨 |
| NO Bare noen få omdreininger | SL Le nekaj obratov | TH เพียงสองสามรอบ |
| FI Vain muutama kierros | HR/BIH Samo nekoliko okreta | |



3



A



B

