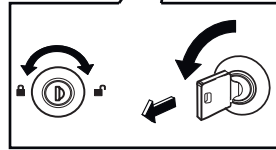
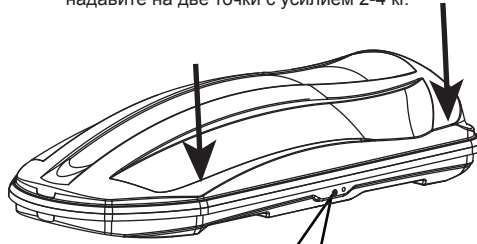
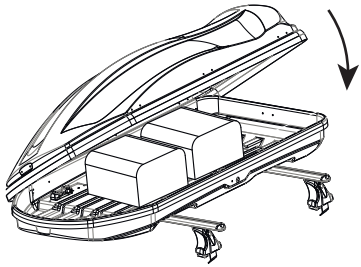


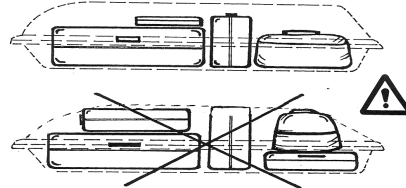
Для корректной фиксации крышки бокса, перед закрытием замка надавите на две точки с усилием 2-4 кг.



Шаг 3

Правила безопасной эксплуатации

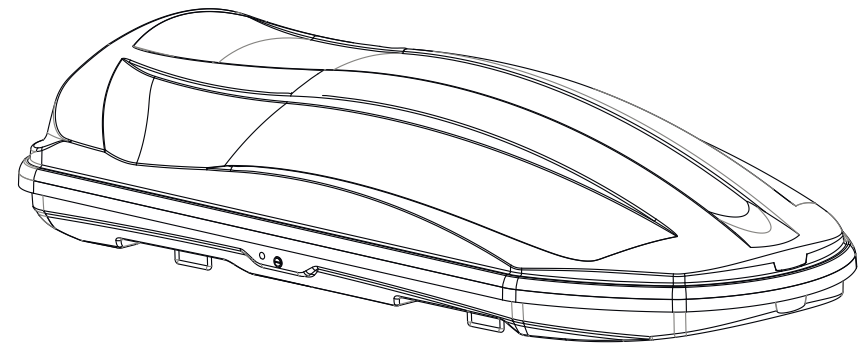
- 1) Перед загрузкой бокса ознакомьтесь с рекомендациями производителя автомобиля, касающимися допустимой нагрузки на крышу.
- 2) При расчете предельного веса перевозимого груза учитывайте вес самого бокса и вес багажника.
- 3) Превышение предельной допустимой нагрузки может привести к выходу бокса из строя.
- 4) Центр тяжести загруженного бокса должен располагаться по возможности ниже.
- 5) Распределяйте груз равномерно по всему объёму бокса.
Не допускайте перегруза бокса по весу и объёму. Груз не должен препятствовать свободному закрыванию крышки.
- 6) Для фиксации груза используйте фиксирующие ремни, поставляемые в комплекте.
- 7) Максимальная скорость движения с боксом ограничивается правилами дорожного движения РФ.
- 8) Запрещается превышать максимальную допустимую скорость, а также использовать бокс в открытом состоянии, с неисправным механизмом запираения, с открытыми боковыми фиксаторами. Это приведет к разрушению бокса и созданию аварийной ситуации на дороге.
- 9) Размещенный на крыше бокс может ухудшить управляемость автомобиля – увеличить чувствительность к горизонтальному ветру, увеличить валкость на поворотах, снизить четкость торможения.
- 10) В целях экономии топлива снимайте бокс, если он не используется по назначению.
- 11) Проверяйте общую высоту автомобиля перед въездом в гараж.
- 12) Мойка бокса осуществляется водой с добавлением автомобильного шампуня. Запрещается пользоваться автоматической мойкой во избежание порчи бокса.
- 13) Бокс не предназначен для покраски.



Примечание: Производитель оставляет за собой право вносить изменения в конструкцию изделия без предварительного уведомления, не ухудшающие его эксплуатационные качества.

Diamond

Грузовой бокс на крышу автомобиля.
Инструкция по эксплуатации.



Diamond 350

Арт. 8594
Арт. 8595
Арт. 8596
Арт. 8597

Diamond 430

Арт. 8592
Арт. 8593
Арт. 24510
Арт. 24511

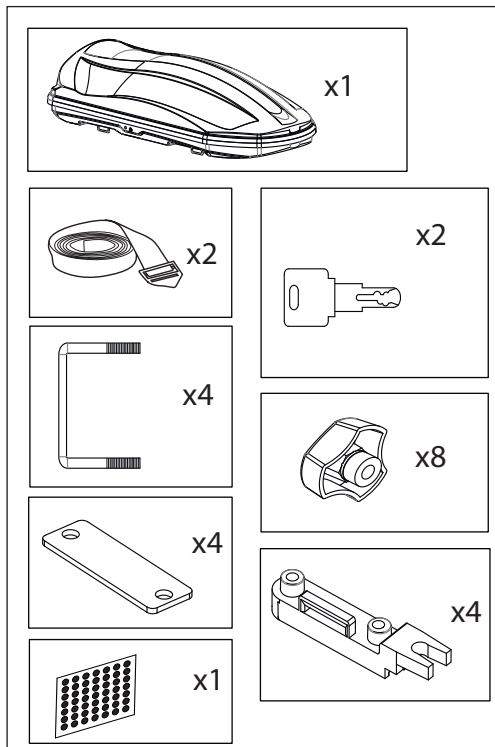
Diamond 500

Арт. 8598
Арт. 8599
Арт. 24512

Совместим со всеми типами поперечных дуг



Комплект деталей :



Технические характеристики:

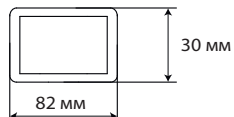
Внешние габариты:

1350x800x400 мм.(арт.8594,8595, 8596,8597)
 1840x800x440 мм.(арт.8592,8593,24510,24511)
 2200x800x440 мм.(арт.8598,8599,24512)

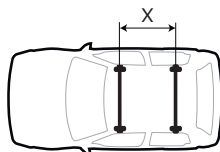
Масса: 9 кг (арт.8594,8595, 8596,8597)
 13 кг (арт.8592,8593,24510,24511)
 16 кг (арт.8598,8599,24512)

Максимально допустимая масса груза:
 50 кг (арт.8594,8595, 8596,8597)
 75 кг (арт.8592,8593,24510,24511)
 75 кг (арт.8598,8599,24512)

Максимальное поперечное сечение дуги багажника:



Максимальное и минимальное расстояние X между дугами



Min 650 мм
 Max 1280 мм
 (арт. 8598, 8599, 24512)

Min 600 мм
 Max 960 мм
 (арт. 8592, 8593, 24510, 24511)

Min 420 мм
 Max 780 мм
 (арт. 8594, 8594, 8596, 8597)

