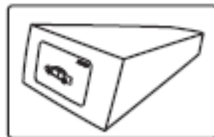


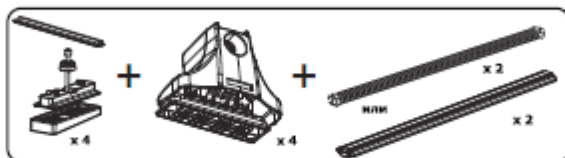
Инструкция для багажников с опорой тип С

Багажник поступает в продажу в двух вариантах:

- в собранном виде (в одной коробке), уже готовый к установке на данную модель автомобиля;



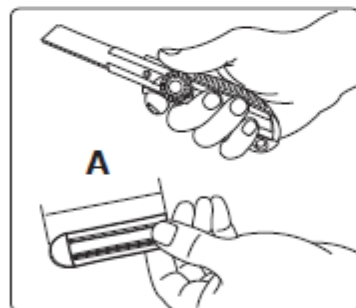
- в наборе из трех элементов (в трех коробках – с опорами, поперечными дугами и комплектом адаптеров).



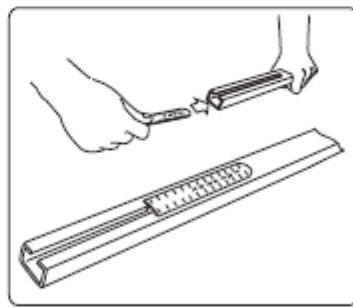
Если Вы приобрели багажник в собранном виде, можете пропустить раздел инструкции «Сборка багажника» и сразу перейти к разделу «Установка багажника» (стр. 3).

Если Вы приобрели багажник в наборе из трёх элементов, Вам потребуется его предварительная сборка.

Сборка багажника



1. Для обеспечения должного расстояния между крепежными опорами багажника отрежьте линейки (А) нужного размера. Выбрать нужный размер линейки необходимо в соответствии с таблицей сборки (см. стр. 6). Оставшаяся часть линейки будет использована для уменьшения аэродинамических шумов.



2. Вставьте линейки (А) в пазы поперечин багажника закругленным концом к центру поперечины и цифрами наружу. Пожалуйста, обратите внимание на то, что размеры линеек для передней и задней поперечин багажника могут отличаться.

1

3. Прикрепите к опоре платформу (В), затем к платформе присоедините резиновую подушку (С), выбрав её из таблицы сборки на стр. 6. Соедините опору багажника с заранее подготовленной (см п. 1, п. 2 на стр. 1), поперечиной (см. рис. 3А) так, чтобы закладная гайка (D) оказалась внутри поперечины.

Помните, что размеры линеек для передней и задней поперечин багажника могут отличаться, также как и подушки на передних и задних опорах (см. таблицу сборки на стр. 6), поэтому опору багажника необходимо соединять только с соответствующей поперечиной.

Сдвигайте опору до тех пор, пока она не коснется линейки (А) (см. рис.3В). Г-образным ключом затяните винт (Е).

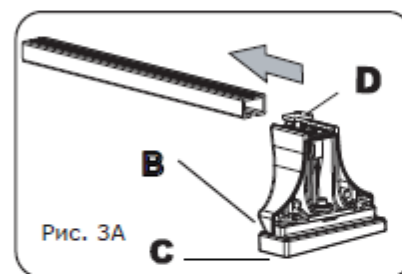


Рис. 3А

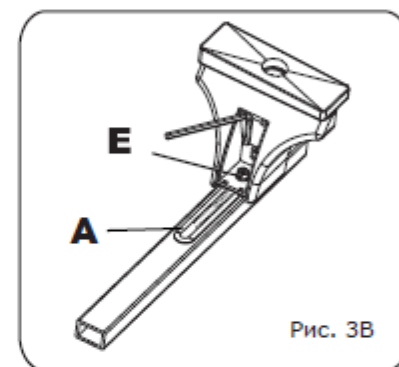


Рис. 3В

4. Вставьте защитный лючок в опору багажника.

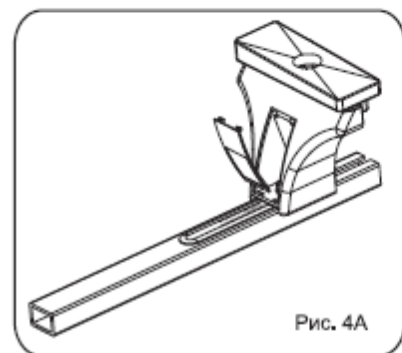


Рис. 4А

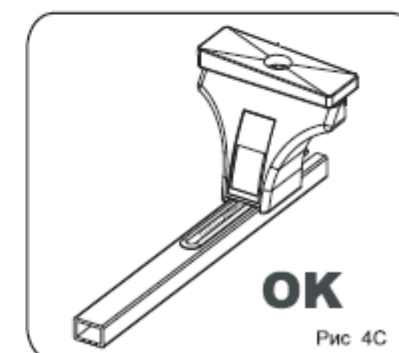
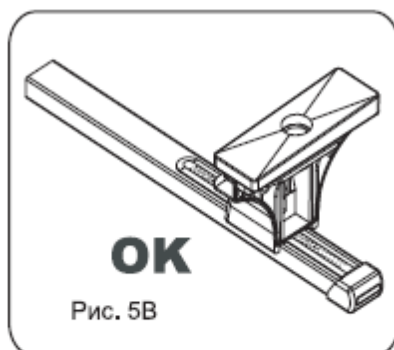
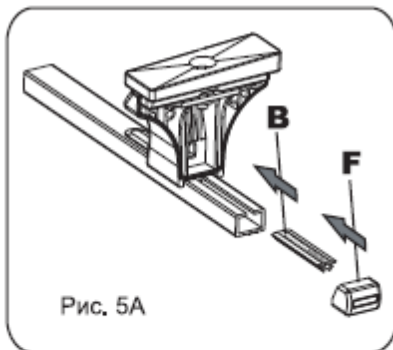


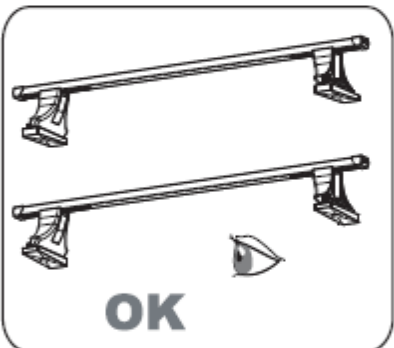
Рис 4С

2

5. Теперь вставьте оставшуюся часть линейки (B) в паз поперечины багажника с внешней стороны опоры. А затем поставьте заглушку (F). См. рис. 5A, 5B



6. Убедитесь, что вы все собрали правильно. Проверьте соответствие подушек на задней и передней дугах на основании таблицы сборки на стр. 6.



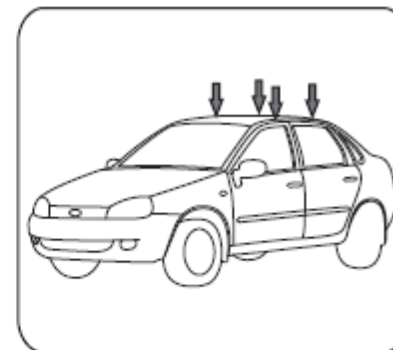
II. Установка

1. Вымойте и вытрите насухо крышу вашего автомобиля в местах установки опор багажника. Несоблюдение этого условия может привести к повреждению лакокрасочного покрытия.

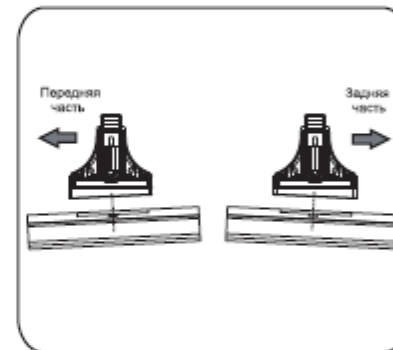


2. Откройте крышки, защищающие места крепления багажника на крыше автомобиля и найдите отверстия с резьбой.

Примечание: в некоторых моделях автомобилей (например семейство Ford Focus) резьбовые отверстия залиты гидроизоляционной мастикой. В этом случае необходимо с помощью отвертки удалить часть мастики в центре штатного места, вывинтить заглушку и освободить отверстие. (Места расположения отверстий необходимо уточнить в инструкции к автомобилю.)

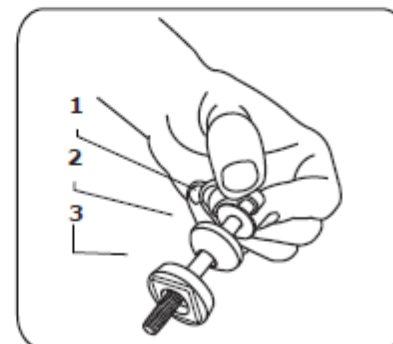
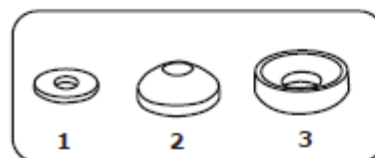


3. Поместите соответствующую (переднюю, либо заднюю) дугу багажника на крышу автомобиля так, чтобы опоры находились над штатными местами крепления багажника вашего автомобиля.



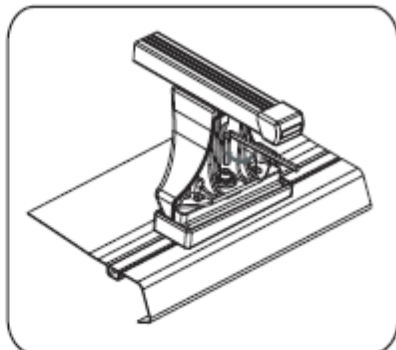
4. Соберите винт с комплектом шайб в последовательности:

- 1) стальная шайба,
- 2) сферическая шайба,
- 3) гнездовая шайба.

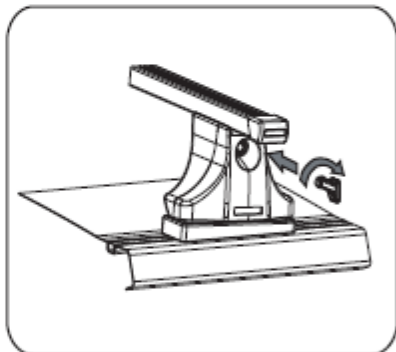
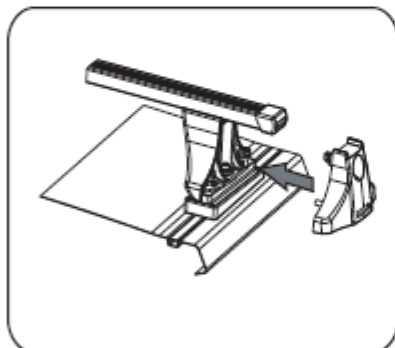


4

5. После того, как вы убедитесь, что отверстие в опоре расположено напротив точки крепления, вставьте винт в резьбовое отверстие крышки вашего автомобиля, затем затяните его Г-образным ключом. Последовательно затяните винты во всех 4-х опорах.
(Примечание: длину винтов для передней и задней дуги можно уточнить в таблице сборки на стр. 6.)



6. Установите крышку и закройте замок поворотом ключа по часовой стрелке.



7. Потяните установленный багажник из стороны в сторону, чтобы убедиться, что он установлен надёжно. После установки груза на поперечины багажника, проверьте еще раз надежность и прочность его крепления и при необходимости подтяните винты. Периодически проверяйте состояние багажника и груза.

5

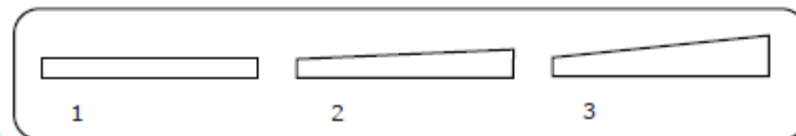
Таблица сборки

№	Марка автомобиля	Длина линеек (А), мм*		Номера подушек**		Длина винтов, мм	
		передняя дуга	задняя дуга	передние подушки	задние подушки	передние	задние
1	Citroen Berlingo 2008г-	130	132	3	2	60	55
2	Fiat Doblo	135	105	2	1	55	55
3	Fiat Panda	95	80	2	3	60	60
4	Ford Connect	90	90	1	1	60	60
5	Ford Focus 2	90	75	3	2	70	70
6	Ford Focus C Max	105	80	3	2	70	70
7	Ford Focus S Max	167	135	3	2	60	60
8	Ford Mondeo 2001-2007г			3	2	70	70
9	Kia Ceed	83	68	2	2	65	65
10	Mazda 2	135	95	2	3	60	60
11	Mazda 3 седан	160	150	3	3	60	60
12	Mazda 3 хэтчбек	160	145	3	2	60	55
13	Mazda 323F 1994-1998г	110	105	2	2	55	55
14	Mazda 6 2002-2007 седан	135	122	3	1	60	60
15	Mazda 6 2007- хэтчбек	152	142	2	2	60	60
16	Mazda 6 2007г- седан	152	147	2	2	60	60
17	Mazda CX-7	117	100	1	2	60	60
18	Mitsubishi ASX	120	125	2	2	55	55
19	Nissan X-trail (T30)	100	85	1	1	55	55
20	Nissan X-trail (T31)	120	105	1	1	55	55
21	Peugeot 307	95	65	3	2	65	65
22	Peugeot Partner 2008г-	150	110	3	2	60	55
23	Renault Kangoo	112	112	3	1	55	55
24	VW Caddy	145	125	1	1	50	50

* см. пункт 1 в разделе «Сборка багажника» (стр. 1).

Примечание: если вы не нашли информацию о длине линеек на ваш автомобиль, свяжитесь пожалуйста с нашим менеджером по продукту.

**Номера подушек:



6

Обратите внимание:

- Багажник должен устанавливаться только в соответствии с данной инструкцией.
- Храните инструкцию в своем автомобиле.
- Внимательно прочитайте эту инструкцию перед тем, как установить багажник в первый раз.
- Если у вас возникли какие-либо вопросы, пожалуйста, свяжитесь с продавцом.
- Если на крыше вашего автомобиля имеются заводские места для установки багажника, закрытые заглушками, либо лючками, то перед установкой багажника их необходимо удалить.
- Учитывая вес самого багажника, он равен 5 кг, не превышайте максимально допустимую нагрузку.

Внимание!

Настоящий багажник специально разработан только для указанных моделей автомобилей.

Тесты, проводимые автопроизводителями и специализированными журналами, подтверждают, что при перевозке крупногабаритных грузов (лодки, боксы и т.д.) нагрузки на крышу автомобиля возрастают. Это происходит из-за увеличения сопротивления воздуха. Характеристики управляемости нагруженного автомобиля изменяются, поэтому мы рекомендуем вам соответственно корректировать скоростной режим автомобиля.

Не пользуйтесь автоматической мойкой при установленном багажнике.

Производитель не несет ответственности за ущерб, причиненный вследствие неправильной установки багажника на автомобиль.

Правила безопасной эксплуатации

Пожалуйста, храните это руководство по установке с документами на машину.

Пожалуйста, примите к сведению следующую информацию:

1. Максимальная скорость с не загруженным багажником 130 км/ч.
2. Максимальная скорость с нагруженным багажником 70кг - 100 км/ч.
3. При нагрузке 70 кг скорость вхождения в поворот на 90° не более 20 км/ч.
4. При пробеге автомобиля с багажником (даже при отсутствии груза) возрастает расход топлива и увеличиваются аэродинамические шумы.
5. Не забывайте, что при движении в поворотах, нагрузка на крышу возрастает в несколько раз.
6. Перед загрузкой багажника ознакомьтесь с рекомендациями производителя автомобиля, касающимися допустимой нагрузки на крышу. Обычно максимально допустимая нагрузка на крышу автомобиля 75 кг.
7. Убедитесь, что перевозимый груз надёжно зафиксирован на багажнике. Вес груза, размещаемого на багажнике, должен быть равномерно распределён, а центр тяжести груза находится как можно ниже. Тяжелый груз небольшого размера следует размещать ближе к краю багажника, а не по центру.
8. Из соображений безопасности груз не должен выдаваться за пределы кузова автомобиля.
9. Перед перевозкой убедитесь, что все крепления правильно зафиксированы и груз надёжно закреплен на багажнике. Проверьте после непродолжительной поездки все соединения креплений. В дальнейшем осуществляйте проверку перед каждой поездкой.
10. Во время продолжительных поездок в условиях нормального дорожного покрытия раз в 2 часа проверяйте состояние креплений. В случае если поездка происходит по неровному дорожному покрытию, проверять состояние креплений следует раз в 1 час.

Помните: Если по причине срыва груза произойдёт ДТП, то страховка не выплачивается (см. Правила страхования)

11. При движении с багажником щели между элементами багажника и элементами кузова автомобиля забиваются дорожной пылью, что может привести к повреждению лакокрасочного покрытия кузова, поэтому раз в две недели снимайте багажник и очищайте места крепления.