

3 Установите крышку опоры и закройте замок поворотом ключа по часовой стрелке (рис.5).

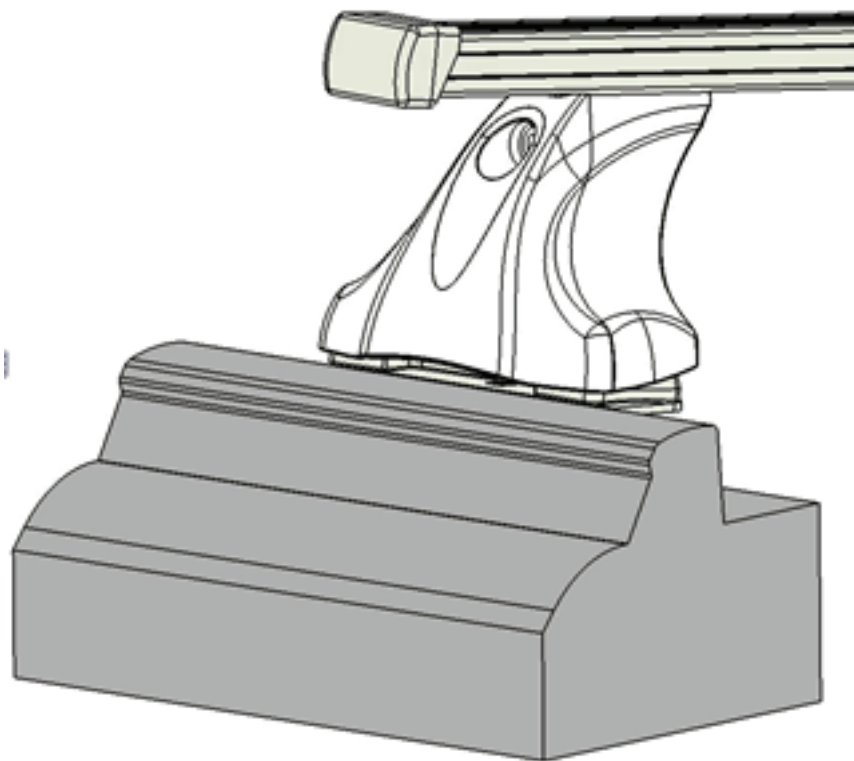


Рис. 5

ООО «Атлант»

г. Санкт-Петербург, наб. Обводного канала, д. 148, к.2

тел.: +7(812) 495 92 06, +7(812) 495 92 09,

+7(812) 495 92 10

Сайт: [www.atlant-systems.ru](http://www.atlant-systems.ru)

### Дополнение к инструкции по установке багажника для автомобиля Honda CRV (2012-...)

Установка багажника на крышу автомобиля

1 Установка кронштейна на рейлинг автомобиля.

1.1 Снимите резиновые заглушки со штатных мест по внутренним сторонам рейлингов вашего автомобиля.

1.2 Подготовьте кронштейн(поз.1) к установке как показано на рис. 1. Пosaдите шайбы (поз.3) на винты(поз.2) и вставьте винты в отверстия на кронштейне(поз.1). Затем посадите гайки(поз.4) на винты.

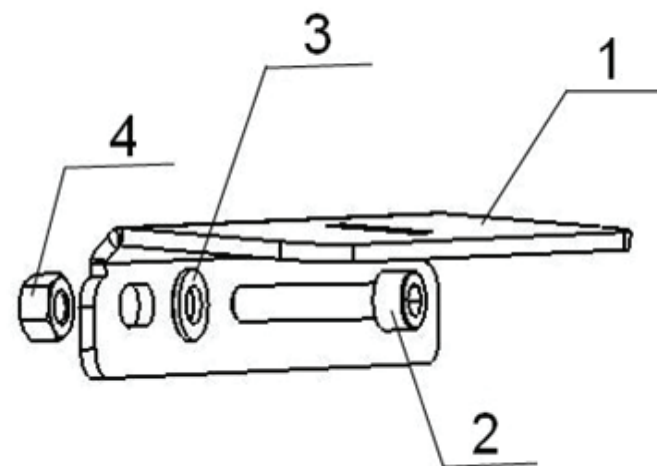


Рис. 1

1.3 Подготовленный кронштейн (рис. 2) надёжно закрепите на рейлинге автомобиля. Закрепленный на рейлинге кронштейн показан на рисунке 3. Далее закрепите на рейлингах остальные кронштейны.

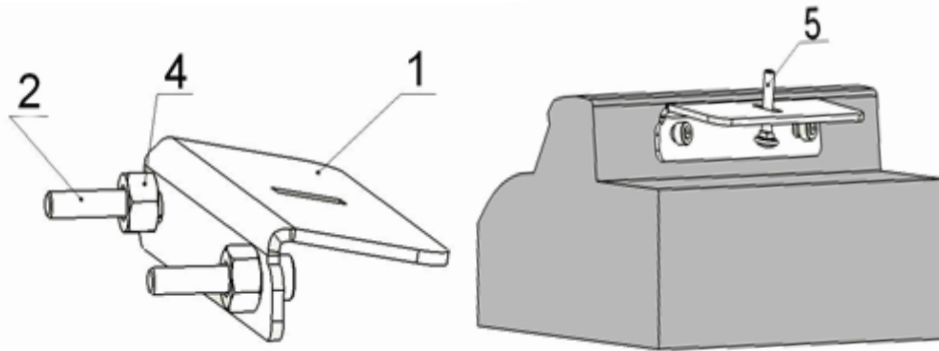


Рис. 2

Рис. 3

## 2 Установка багажника на кронштейны.

Если вы приобрели багажник в разборе, соберите его в соответствии с основной инструкцией.

2.1 Поперечные дуги с закреплёнными на них опорами установите на площадки кронштейнов (рис. 4). Убедитесь, что отверстие в кронштейне совпадает с отверстием в резиновой подушке.

2.2 Заведите мебельный болт М6х30 (поз. 5) в паз с нижней стороны кронштейна (рис. 3).

2.3 На мебельный болт (поз. 5) установите шайбу плоскую (поз. 6); затем затяните удлиненную гайку М6 (поз.7)(рис.4). Во избежании перекоса багажника фиксируйте все четыре опоры равномерно, делая последовательно по несколько оборотов ключом на одной опоре, после чего переходите к следующей. Усилие затяжки 2 н/м.

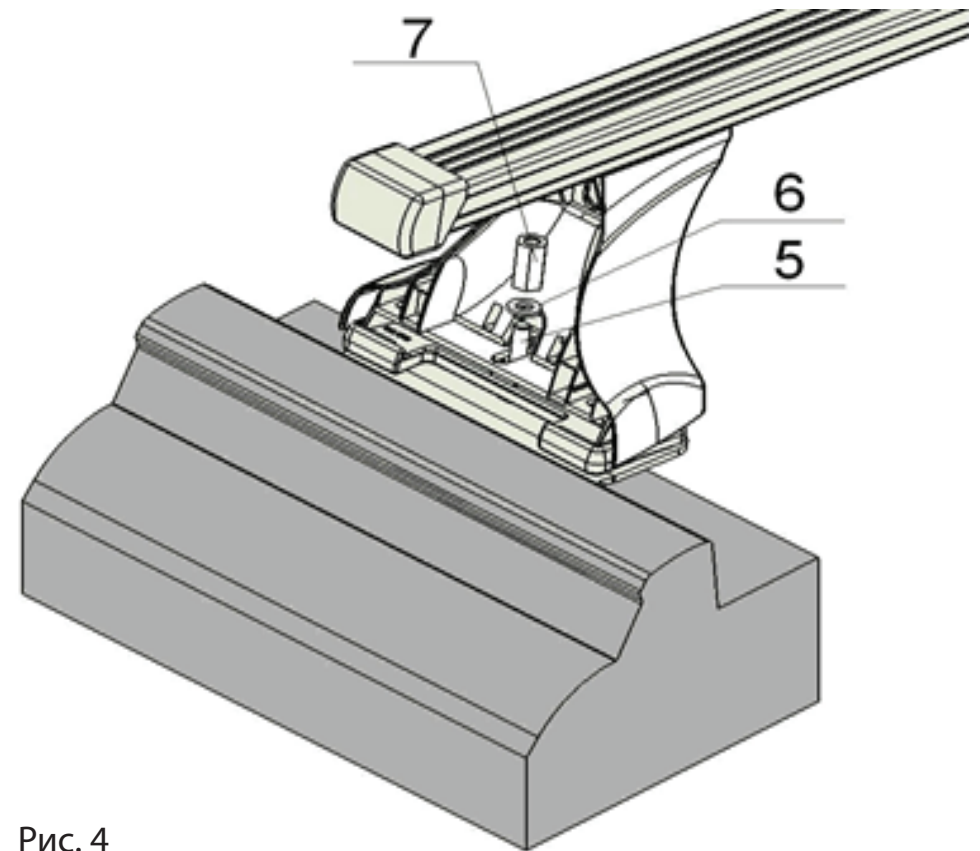


Рис. 4