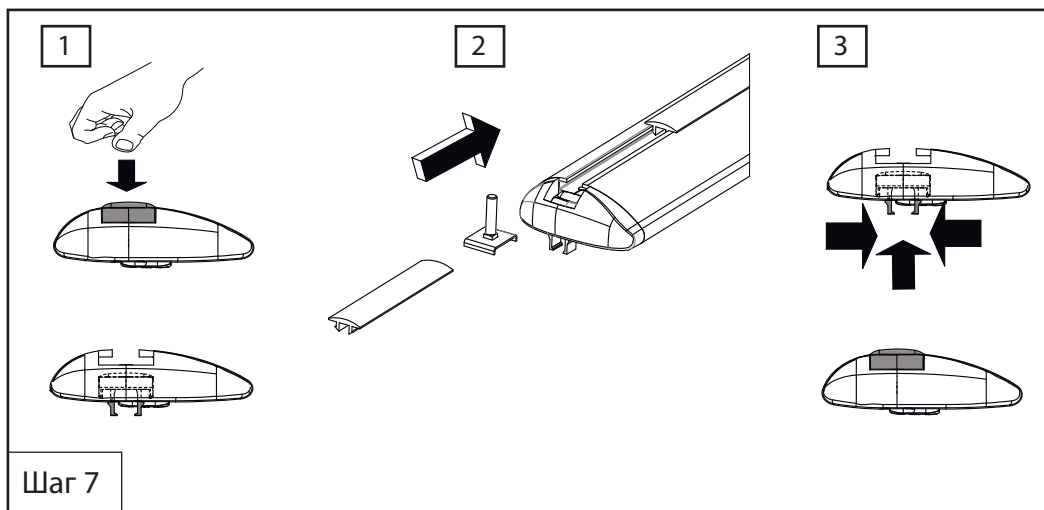


Установка дополнительного оборудования в Т-слот крыловидных дуг



Правила безопасной эксплуатации

- Устанавливайте багажник строго соблюдая рекомендации данной инструкции.
- Максимальная скорость движения автомобиля с установленным багажником — 130 км/ч.
- Максимальная скорость движения автомобиля с нагруженным багажником — 100 км/ч.
- Максимальная скорость вхождения в 90° поворот с нагруженным багажником — 20 км/ч.
- Убедитесь, что перевозимый груз надёжно зафиксирован на багажнике. Вес груза, размещённого на багажнике, должен быть равномерно распределён, а центр тяжести должен находиться как можно ниже.
- Помните, что из соображений безопасности габариты груза не должны значительно превышать размеры багажника.
- Перед перевозкой груза убедитесь, что все крепления правильно зафиксированы и груз надёжно закреплён на багажнике.

Помните

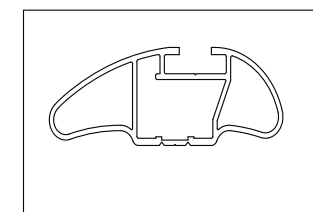
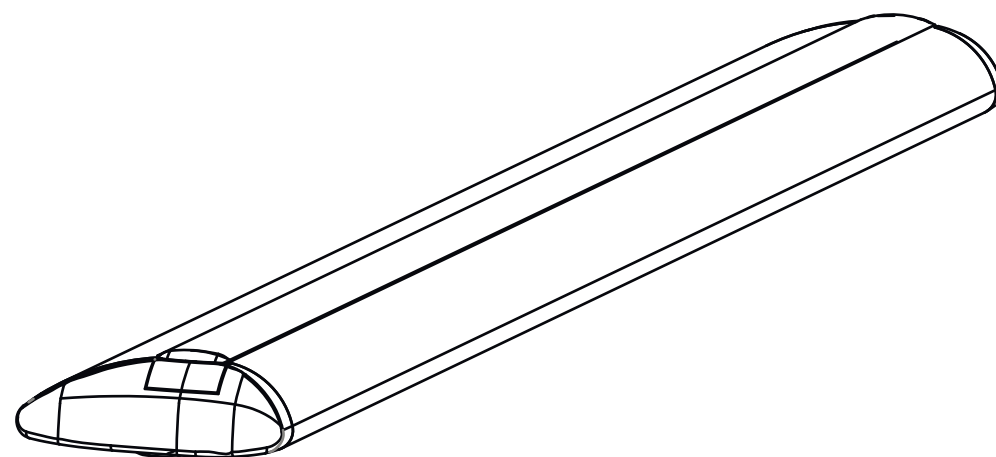
- Скорость движения всегда следует выбирать с учётом перевозимого груза и фактических условий поездки, например: типа и качества дороги, силы и направления ветра, интенсивности движения и существующих ограничений скорости.
- Общая высота автомобиля с установленным на него багажником увеличивается.
- При перевозке крупногабаритных грузов (лодки, боксы и т.п.) нагрузки на крышу автомобиля возрастают.
- Характеристики управляемости нагруженного автомобиля изменяются.
- Использование автоматической мойки при установленном багажнике запрещено.

190020, Санкт-Петербург, Наб. Обводного канала, д. 150
Тел./факс: +7 (812) 495-92-06; 495-92-09; 495-92-10
www.atlant-systems.ru

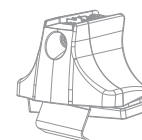
Арт. 8823, 8824

Крыловидная дуга

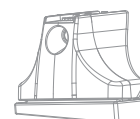
Поперечные дуги на крышу автомобиля.
Инструкция по эксплуатации



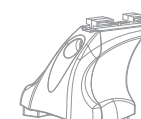
Арт. 8809



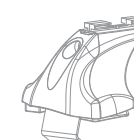
Арт. 8709



Арт. 7001



Арт. 7002



Арт. 8810



Арт. 8811



Комплект деталей :

Технические характеристики:

Длина дуги	Масса дуги
1100 мм	1,1 кг
1260 мм	1,3 кг

Максимально допустимая масса груза на две дуги: 75 кг.

Сборка дуг

