

# Инструкция

по установке багажной системы

## Опора F. Интегрированный рейлинг



**A**

Опоры  
7008

+

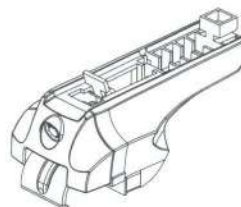
Дуги

### Варианты поставки:

**A**

Опоры

4x



4x



2x



1x



Дуги

2x



или

2x



или

2x



2x

2x

4x



4x



2x

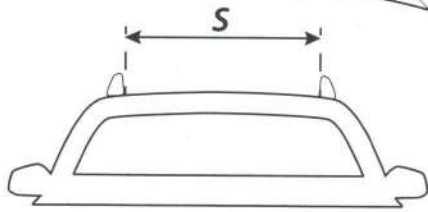
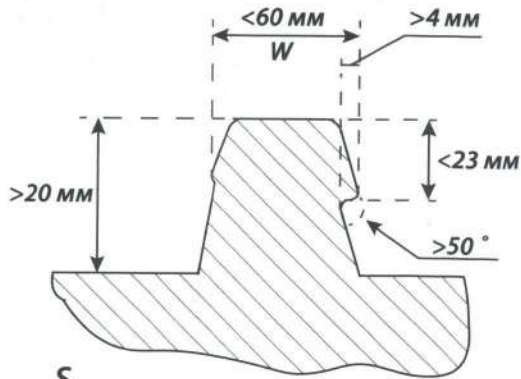
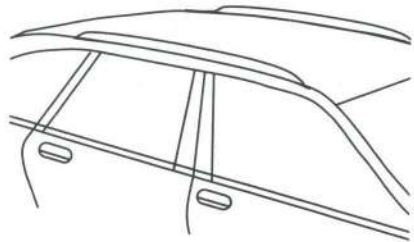


2x



# Требования к рейлингам автомобиля

## Интегрированный

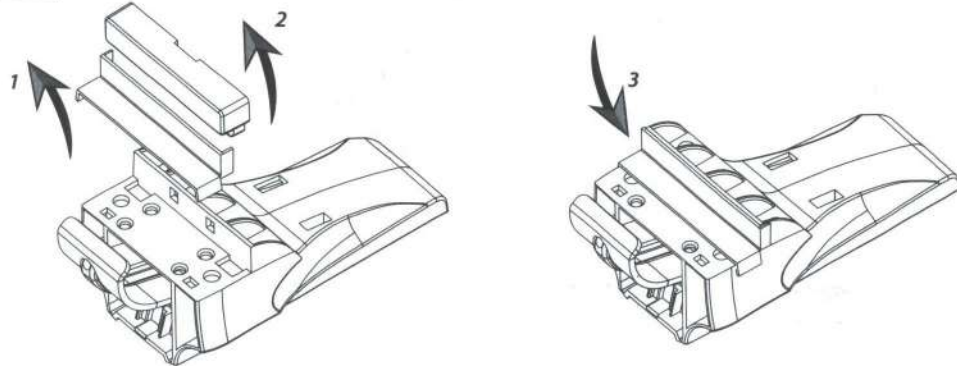


Расстояние $S^*$ , см		Длина дуг, см
Min, см	Max, см	
89	106	110
105	122	126
121	138	150

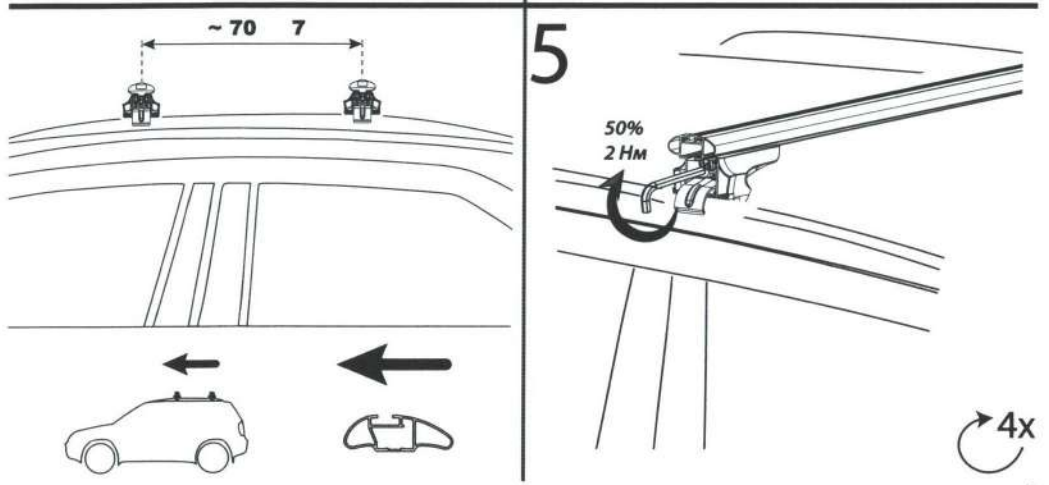
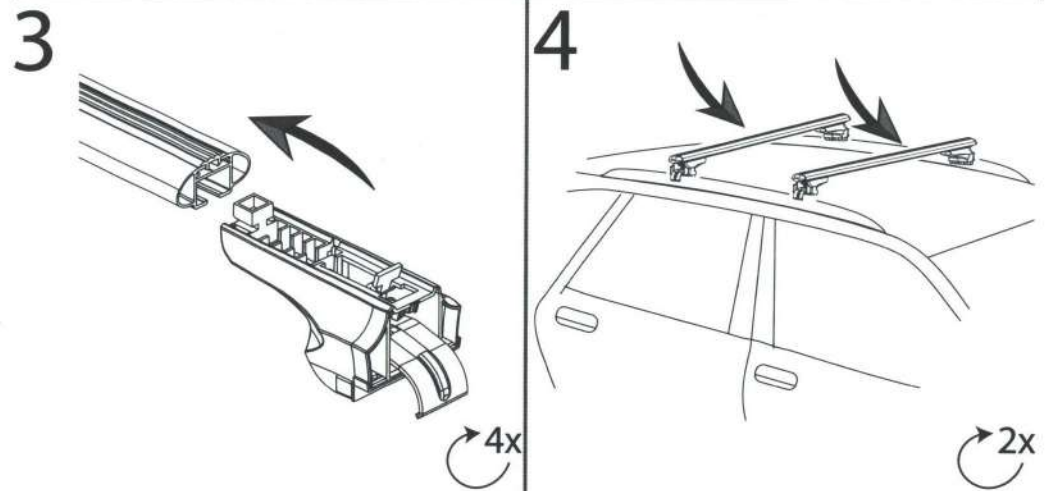
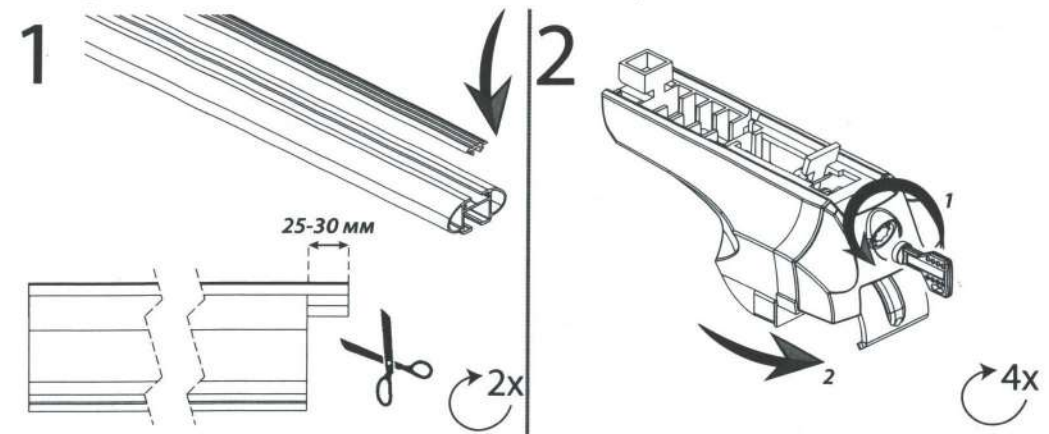
\* Помните, расстояние между рейлингами автомобиля, при приближении к багажной двери, в большинстве случаев уменьшается.



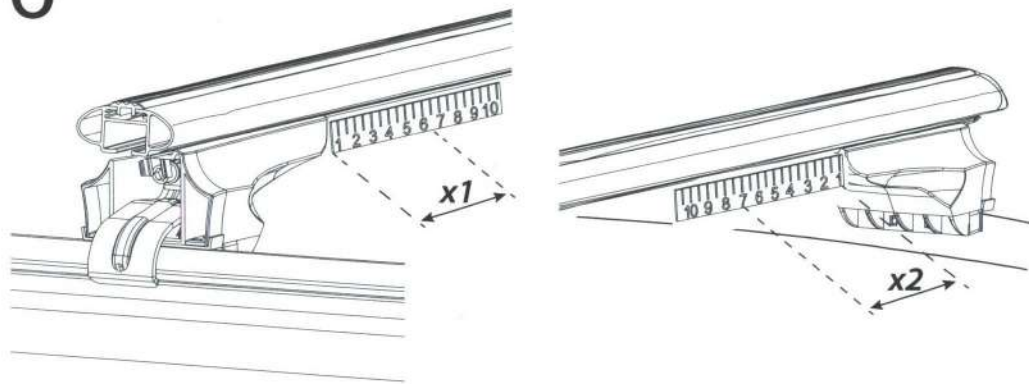
Если ширина рейлинга автомобиля ( $W$ ) больше 50 мм, снимите вставку в опоре.



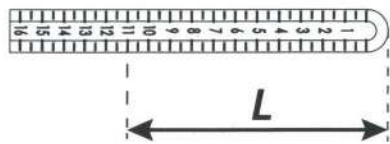
# Сборка багажной системы из двух элементов



6



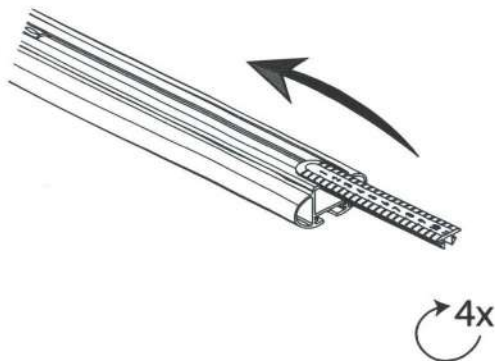
7



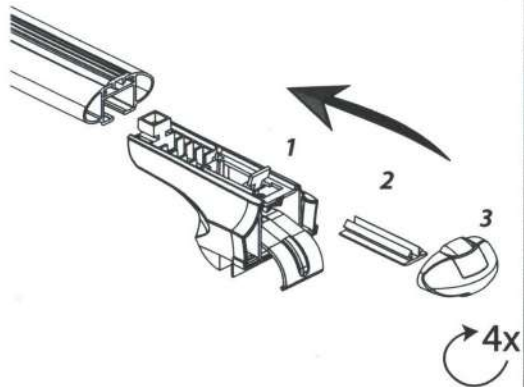
$$L1 = \frac{x1+x2}{2} \text{ передние}$$

$$L2 = \frac{x1+x2}{2} \text{ задние}$$

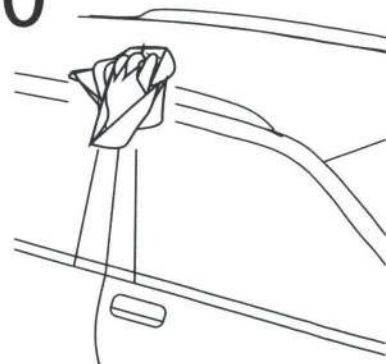
8



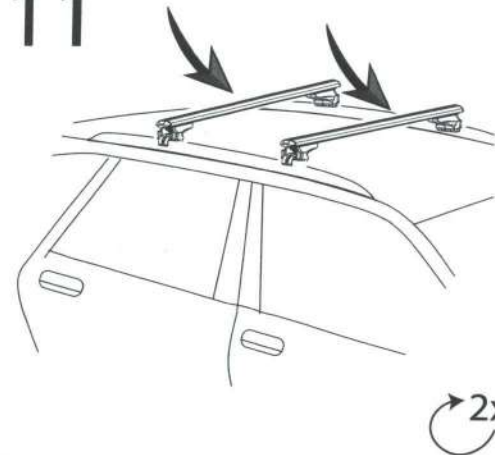
9



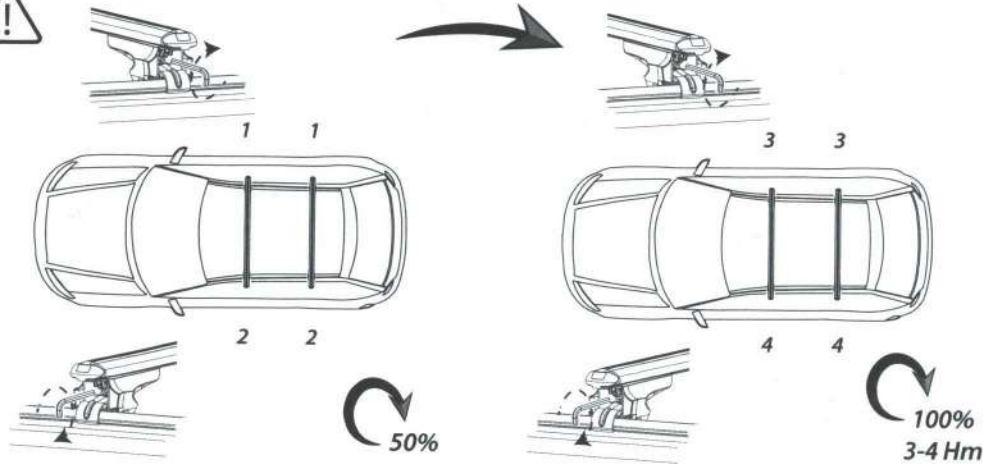
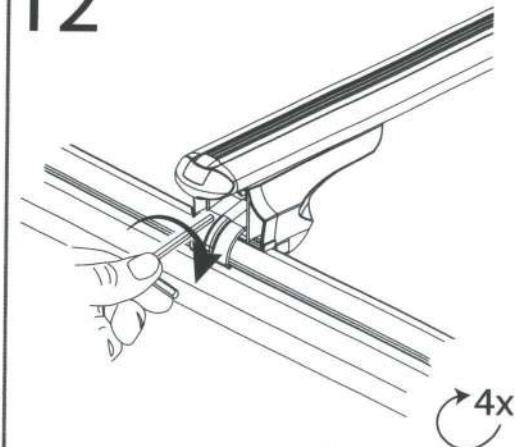
10



11



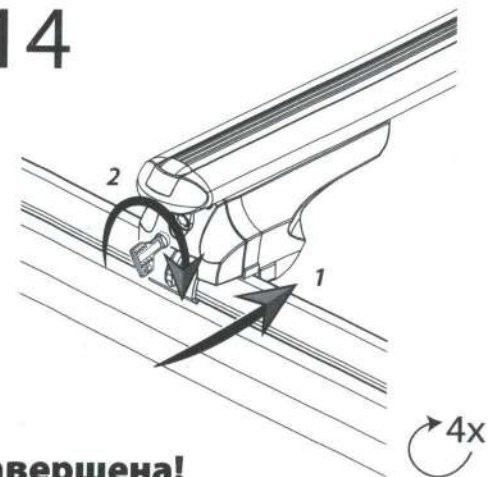
12



13



14



**Установка завершена!**

## Правила безопасной эксплуатации

1. Устанавливайте багажник, строго соблюдая рекомендации данной инструкции.
2. Максимальная скорость движения автомобиля с установленным багажником — 130 км/ч.
3. Максимальная скорость движения автомобиля с нагруженным багажником — 100 км/ч.
4. Максимальная скорость вхождения в 90° поворот с нагруженным багажником — 20 км/ч.
5. Максимальная грузоподъемность багажника — 70 кг.
6. Убедитесь, что перевозимый груз надёжно зафиксирован на багажнике. Вес груза, размещённого на багажнике, должен быть равномерно распределен, а центр тяжести должен находиться как можно ниже.
7. Помните, что из соображений безопасности габариты груза не должны значительно превышать размеры багажника.
8. Перед перевозкой груза убедитесь, что все крепления правильно зафиксированы, и груз надёжно закреплён на багажнике.
9. Во время продолжительных поездок, в условиях нормального дорожного покрытия раз в 2 часа проверяйте надёжность установки багажника. При ухудшении качества дорожного покрытия уменьшайте интервалы проверки надёжности установки багажника.
10. Следует с особой осторожностью относиться к перевозке листовых грузов (например, листы ДСП, ЦСП, фанеры):
  - габаритные размеры листов не должны выходить за габаритные размеры багажника более чем на 30 см в продольном направлении автомобиля и на 15 см в поперечном направлении автомобиля.
  - площадь листа не должна превышать 1,5 м<sup>2</sup>.

## Помните

1. Скорость движения всегда следует выбирать с учетом груза и фактических условий поездки, например: типа и качества дороги, силы и направления ветра, интенсивности движения и существующих ограничений скорости.
2. Общая высота автомобиля с установленным на него багажником увеличивается.
3. При перевозке крупногабаритных грузов (лодки, боксы и т.п.) нагрузки на крышу автомобиля возрастают.
4. Характеристики управляемости нагруженного автомобиля изменяются.
5. При движении с установленным багажником, расход топлива увеличивается.
6. Использование автоматической мойки при установленном багажнике ЗАПРЕЩЕНО.
7. Использование автохимии, содержащей органические кислоты и щелочные растворы, может вызвать окисление поверхности металлических компонентов багажника.

## Обратите внимание

1. Производитель не несёт ответственность за ущерб, причинённый вследствие неправильной установки и эксплуатации багажника.
2. Багажник не предназначен для постоянного использования. Во время движения щели между элементами багажника и кузовом автомобиля забиваются дорожной пылью, что может привести к повреждению лакокрасочного покрытия. Следует снимать багажную систему не реже одного раза в неделю и очищать от пыли как зоны крепления багажника, так и его компоненты.
3. В случае повреждения лакокрасочного покрытия металлического адаптера не рекомендуется дальнейшая эксплуатация багажной системы. Обратитесь за консультацией к продавцу или производителю.
4. Не рекомендуется снимать пластиковые заглушки с алюминиевого профиля. Для установки дополнительного оборудования (лыжные крепления, велокрепления и т.д.) на заглушке имеется выдвигающая кнопка.
5. Остерегайтесь подделок! Гарантия действует только на багажные системы, собранные полностью из оригинальных комплектующих производства ООО "Атлант". При использовании багажной системы с элементами (в том числе поперечными дугами) сторонних производителей, гарантия на багажную систему не предоставляется.

*Если у Вас возникли трудности при сборке или установке багажника, обратитесь за консультацией к продавцу или производителю.*