

4.1. Придерживая набор деталей п. 2, вставьте винт в центральное отверстие опоры и закрутите несколько витков винта в резьбовое отверстие переднего левого штатного места рис. 4.

4.2. Для закрепления на автомобиле остальных опор, повторите операцию описанную в п. 4.1, используя для этого соответствующие опоры .

**5. Внимание:** Во избежании перекоса багажника фиксируйте все четыре опоры равномерно, делая последовательно по несколько оборотов ключом на одной опоре, после чего переходите к следующей. Усилие затяжки 2 н/м.

## Дополнение к инструкции по установке багажника для автомобиля Citroen C4 Picasso, 06-13

### Сборка багажника

1. Сборка передней левой опоры (рис. 1).

1.1. Возьмите из коробки с комплектом адаптеров кронштейн передней левой опоры (поз. 1).

1.2. Достаньте из коробки с комплектом опор любую пластиковую опору (поз. 3) и совместите её с кронштейном передней левой опоры (поз. 1).

1.3. Вложите две закладные плоские гайки (поз. 4) в пластиковую опору (поз. 3) так, чтобы с помощью винтов М6х20 (поз. 13) можно было соединить поз. 1 и 3. Надёжно затяните винты М6х20 (поз. 13).

Сборка передней левой опоры закончена.

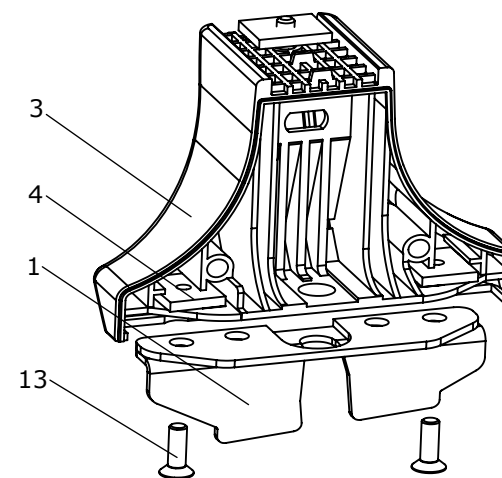


Рис.1

2. Сборка оставшихся опор (рис. 2).

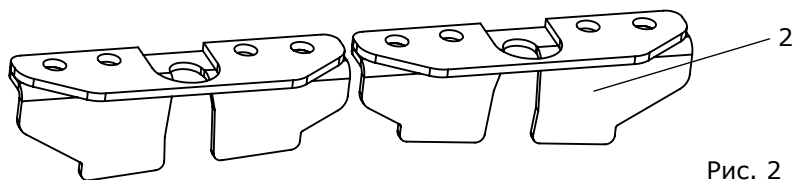


Рис. 2

2.1. В соответствии с рис. 2 выберите кронштейн передней правой опоры (поз. 2).

2.2. Повторите операции п. 1 для сборки передней правой опоры используя для этого кронштейн передней правой опоры.

2.3. Обратите внимание, что для сборки задней левой опор используются кронштейны той же конфигурации что и для сборке передней правой опоры, а для сборки задней правой опор используются кронштейны той же конфигурации что и для сборке передней левой опоры.

2.4. Повторите операции п. 1 для сборки задних опор, используя соответствующие кронштейны задних опор.

Сборка опор окончена.

3. Установите собранные опоры на поперечные дуги (См. Инструкцию для багажников с опорой тип С, стр. 1-3).

3.1. Обратите внимание что в ваш комплект не входят «платформа» (В) и «резиновая подушка» (С) (см. п. 3 Инструкцию для багажников с опорой тип С, стр. 2).

Сборка багажника завершена

### Установка багажника на крышу автомобиля

1. Откройте лючки штатных мест на крыше вашего автомобиля

2. Для закрепления на автомобиле опор багажника возьмите винт М6х55 (поз. 5) рис. 3 и последовательно разместите на

его резьбовой части следующие детали:

- шайба большая (поз. 10);
- шайба пластиковая сферическая (поз. 11);
- шайба пластиковая гнездовая (поз. 12);

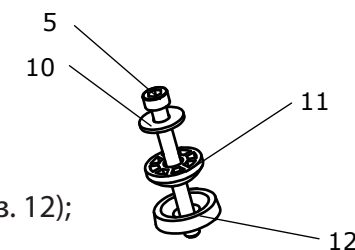


Рис. 3

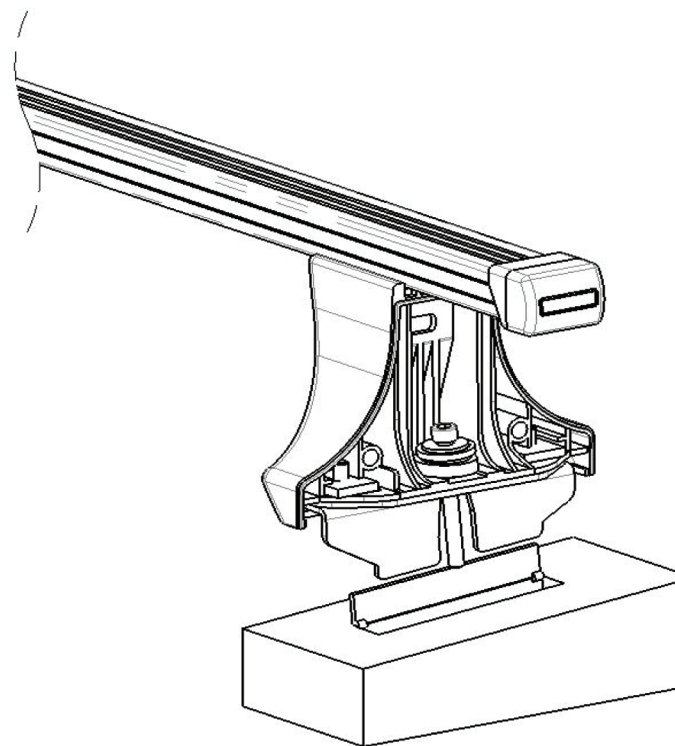


Рис. 4

4. Поперечные дуги с опорами разместите кронштейнами в «окна» штатных мест рис. 3.