

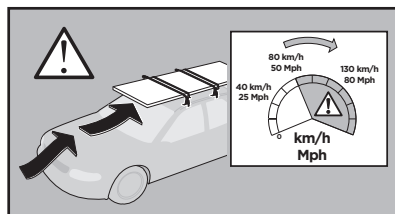
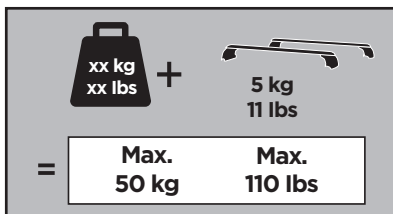
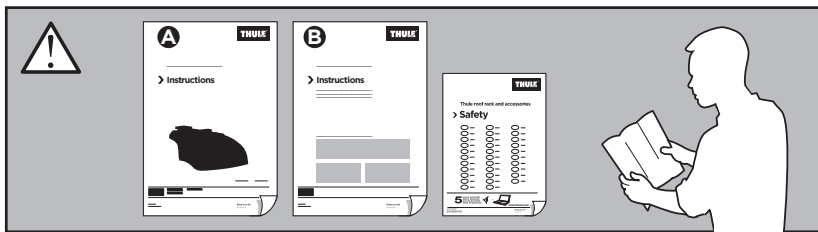


Thule Rapid System Kit 4046 Thule Podium Kit 4046

> Instructions

DACIA Duster, 5-dr SUV 14-

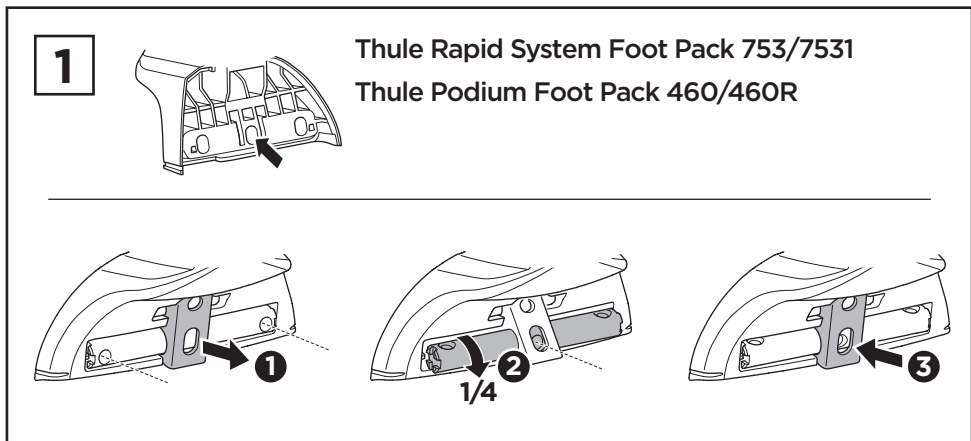
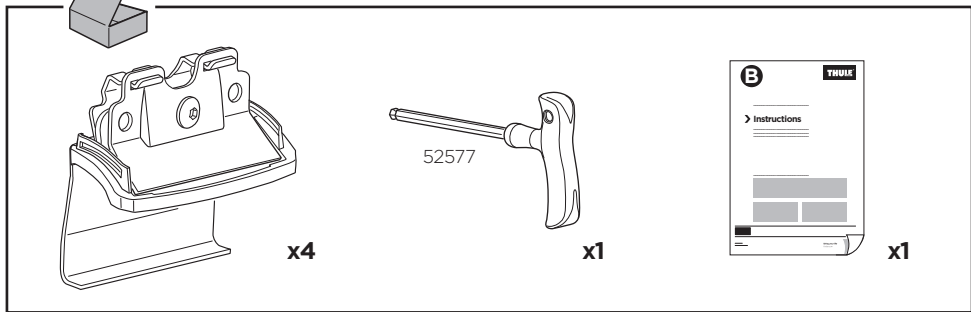
This kit is only for vehicles with flush side railing.



ISO 11154-E

184046
C.20150331
509-4046-02

Bring your life
thule.com

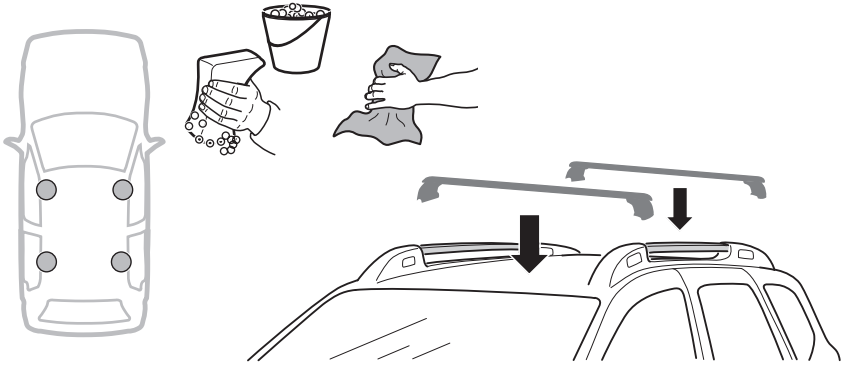


2

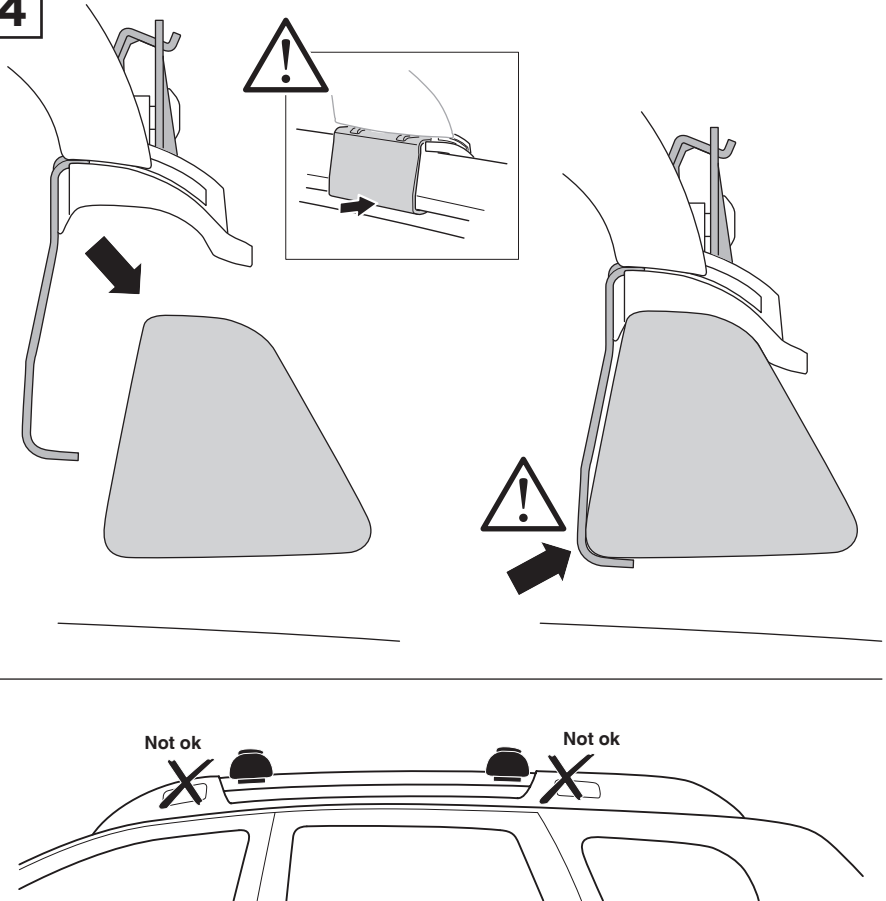
ET	Ainult mõni pööre
LV	Tikai dažī apgriezieni
LT	Tik keli pasukimai
PL	Wystarczy kilka obrotów
RU	Только несколько оборотов
UK	Лише декілька обертів
BG	Само няколко завъртания
CS	Pouze několik otáček
SK	Len niekoľko otáčok
SL	Le nekaj obratov
HR/BiH	Samo nekoliko okreta
RO	Doar câteva rotiri
HU	Csak néhány fordítás
EL	Μόνο λίγες περιστροφές
TR	Yalnızca birkaç tur
	بعض دورات فقط
	רק מספר סיבובים
AR	
HE	
ZH	仅几圈
JA	2～3回転のみ
KO	몇 번만 돌리면 됨
TH	เพียงสองสามรอบ

EN Only a few turns
DE Nur wenige Umdrehungen
FR Quelques tours uniquement
NL Slechts enkele slagen
IT Solo qualche giro
ES Sólo algunas vueltas
PT Apenas algumas voltas
SV Endast några varv
DK Kun nogle få omgange
NO Bare noen få omdreininger
FI Vain muutama kierros

3



4



5

- EN** Tighten alternately
DE Die Schrauben abwechselnd anziehen
FR Serrer alternativement chaque côté
NL Afwisselend aan de linker- en de rechterkant aandraaien
IT Alternare il serraggio delle viti
ES Apretar alternativamente
PT Aperte alternadamente
SV Dra åt växelsvis
DK Spænd skiftevis
NO Trekk til vekselvis
FI Kierrä vuorotellen
ET Pinguldage vaheldumisi
LV Pievelciēt pamīšus
LT Užsukinėkite pakaitomis
PL Śruby dokręcaj naprzemiennie
RU Затягивайте попеременно
- UK** Затягти по чергово
BG Затегнете последователно
CS Pokręťta багаžníka dokręcaj dokręcaj naprzemiennie.
SK Dotahujte striedavo
SL Privijajte izmenično
HR/BIH Naizmjenično zategnite
RO Strângeți alternativ
HU Egymástól függetlenül szorítandó
EL Σφίγγετε εναλλάξ
TR Dönüşümlü sıkın
- AR** إحكام الربط بالتناوب
HE חזק לסימון
- ZH** 交替拧紧
JA 左右交互に締めつけてください
KO 번갈아 조이기
TH ขั้วในแบบสลับ

