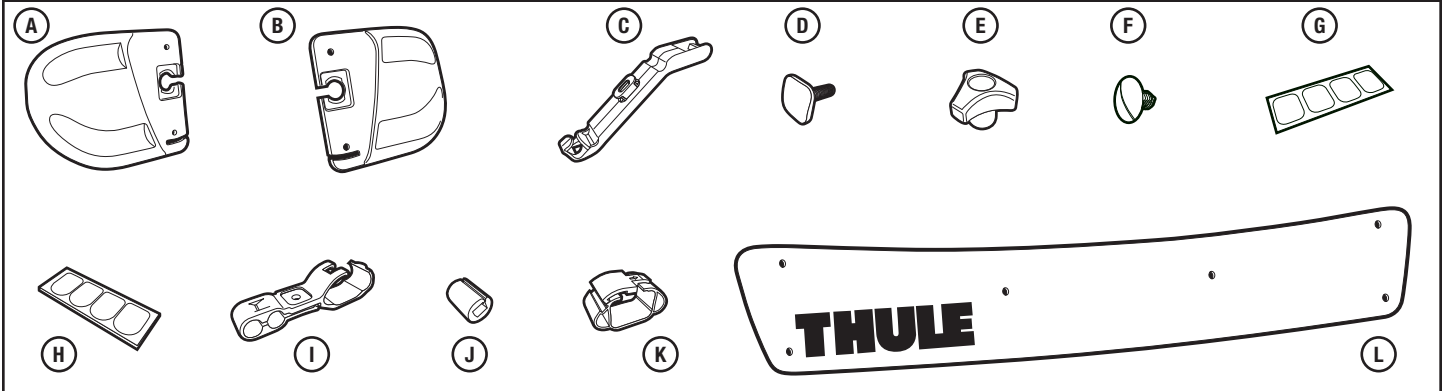


PARTS INCLUDED • PIÈCES INCLUSES • PIEZAS INCLUIDAS



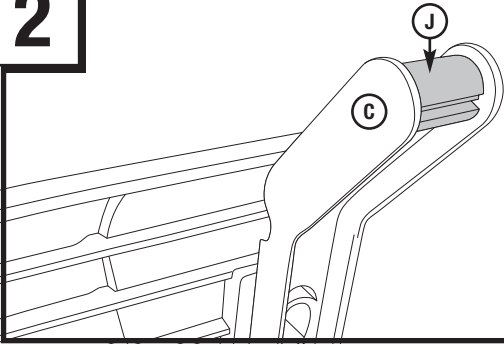
part pièce parte	description description descripción	part number numéro de pièce numero de parte	870 qty. 870 qté. 870 cant.	871,872,873 qty. 871,872,873 qté. 871,872,873 cant.
A	wing (passenger side) / aileron (côté passager) / aleta (lado del pasajero)	853-5475	1	1
B	wing (driver side) / aileron (côté conducteur) / aleta (lado del conductor)	853-5476	1	1
C	bracket / support / soporte	853-5477	3	4
D	square head bolt M6 x 26 / boulon à tête carrée / perno de cabeza cuadrada M6 x 26	853-2089-09	3	4
E	3-wing knob M6 / écrou à trois ailettes M6 / perilla de 3 aletas M6	753-0745	3	4
F	plastic push-in fasteners / fixations emboîtées en plastique / sujetador plástico a presión	853-5482	5	6
G	roof film / film de toit / película para el techo	853-5481	1	1
H	foam pads / coussinets en mousse / almohadillas de espuma	853-5480	1	1
I	load bar clip / fixation de barre de toit / seguro de la barra de carga	853-7361	3	4
J	rubber spacer / entretoise en caoutchouc / espaciador de goma	853-5544	3	4
K	square bar adapter / adaptateur pour barre carrée / adaptador de barra cuadrada	853-7362	3	4
L	870XT fairing shield 32" / 870XT déflecteur de 32 pouces / 870XT deflector de 32 pulg	853-5479		
	871XT fairing shield 38" / 871XT déflecteur de 38 pouces / 871XT deflector de 38 pulg	853-5479-02		
	872XT fairing shield 44" / 872XT déflecteur de 44 pouces / 872XT deflector de 44 pulg	853-5479-03		
	873XT fairing shield 52" / 873XT déflecteur de 52 pouces / 873XT deflector de 52 pulg	853-5479-04		

RESTRICTIONS: NOT TO BE USED WITH SOFT SIDED CARGO BAGS.

RESTRICTIONS : NE PAS UTILISER AVEC DES SACS DE CHARGEMENT SOUPLES.
RESTRICCIONES: NO SE PUEDE USAR CON BOLSAS DE CARGA CON LATERALES BLANDOS.

1

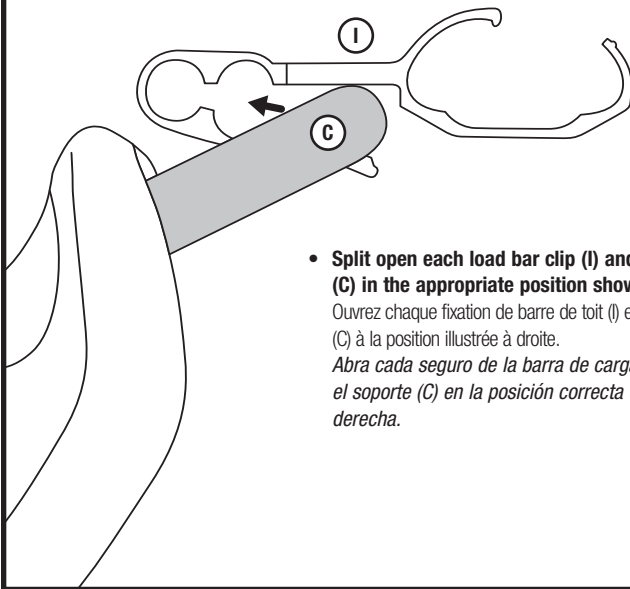
- **Brackets already come assembled to wings.**
*Les supports viennent déjà montés sur les ailerons.
Los soportes ya vienen montados en las aletas.*
- **Rotate bracket tab (C) to the base of the wing (A/B).**
*Faites tourner la languette du support (C) vers la base de l'aileron (A/B).
Haga girar la lengüeta del soporte (C) hacia la base de la aleta (A/B).*

2

- **Install rubber spacer (J) onto bracket (C) and brackets with wings (A/B). Make sure rubber spacer opening is facing downward.**

Installez une entretoise en caoutchouc (J) sur le support (C) et pincez-la sur les ailerons (A/B). Assurez-vous que l'ouverture de l'entretoise en caoutchouc soit orientée vers le bas.

Coloque el espaciador de caucho (J) sobre el soporte (C) y los soportes con aletas (A/B). Controle que la abertura del espaciador de caucho apunte hacia abajo.

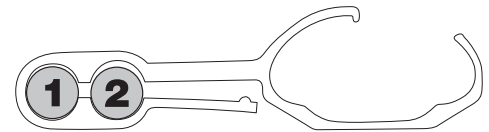
3

- **Split open each load bar clip (I) and insert the bracket (C) in the appropriate position shown to the right.**

Ouvrez chaque fixation de barre de toit (I) et insérez le support (C) à la position illustrée à droite.

Abra cada seguro de la barra de carga (I) e introduzca el soporte (C) en la posición correcta que aparece a la derecha.

LOAD BAR CLIP POSITIONS / POSITIONS DE LA FIXATION DE BARRE DE TOIT / POSICIONES DEL SEGURO DE LA BARRA DE CARGA



POSITION 1 / POSITION 1 / POSICIÓN 1

Insert middle load bar clips.

Insérez la fixation de barre de toit moyenne.

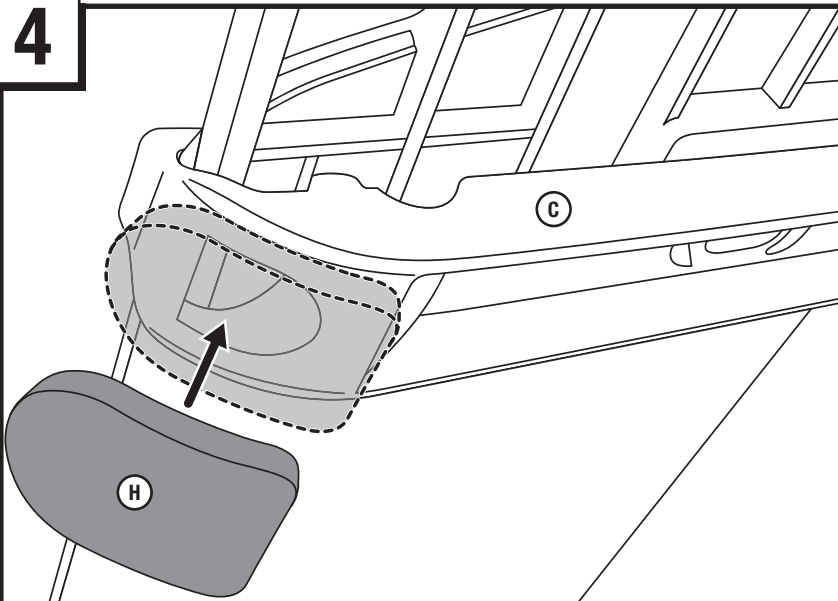
Introduzca los seguros del medio de la barra de carga.

POSITION 2 / POSITION 2 / POSICIÓN 2

Insert driver and passenger side load bar clips.

Insérez les fixations de barre de toit côté conducteur et passager.

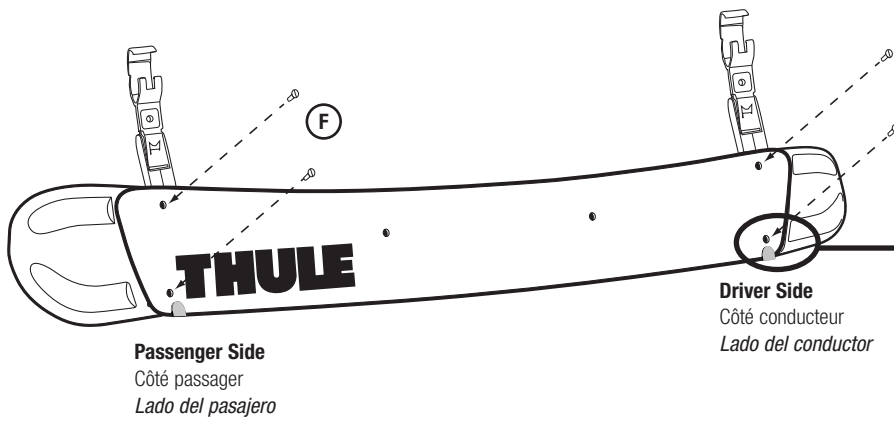
Introduzca los seguros de la barra de carga del lado del conductor y del pasajero.

4

- **Attach adhesive backed foam pads (H) to bottom surface of brackets (C).**

Fixez les coussinets en mousse adhésifs (H) sur la surface inférieure des supports (C).

Fije la parte adhesiva de las almohadillas (H) en la superficie inferior de los soportes (C).

5

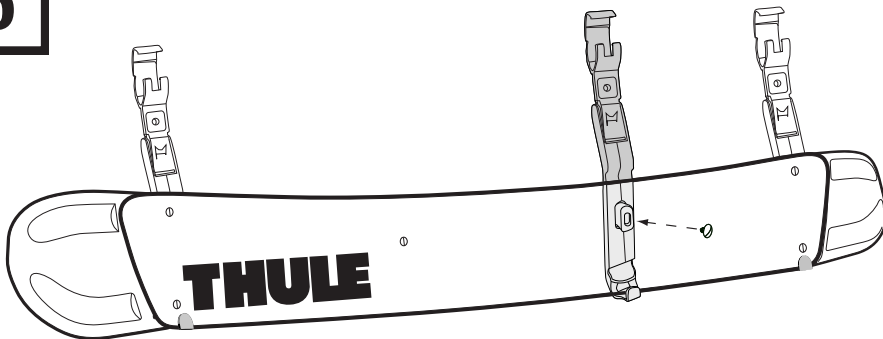
bracket tab
patte de fixation
ménsula de soporte

NOTE: Remove protective film on fairing shield.

REMARQUE: Retirez la pellicule de protection du déflecteur.

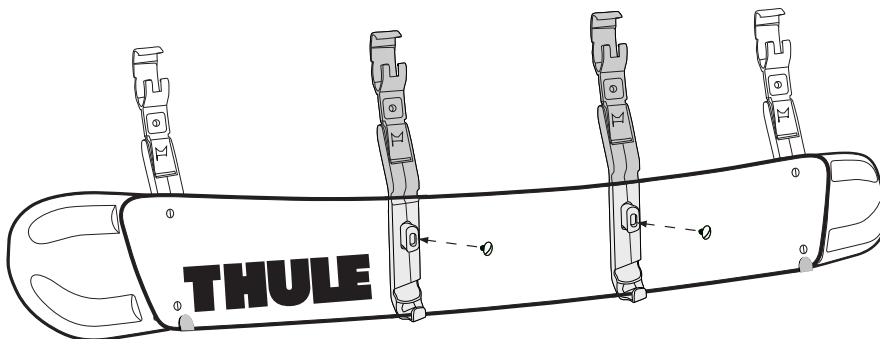
NOTA: Retire el film protector del carenado deflector

- **Assemble fairing shield to wings (Driver Side & Passenger Side) with plastic push-in fasteners (F).**
Installez le déflecteur sur les ailerons (côtés conducteur et passager) avec les fixations emboîtées en plastique (F).
Monte el deflector sobre las aletas (lados del conductor y del pasajero) con los sujetadores plásticos a presión (F).
- **Make certain bottom of fairing goes under bracket tab.**
Assurez-vous que le bas du déflecteur passe sous la patte de fixation.
Controle que parte del deflector quede debajo de la ménsula de soporte.

6

Passenger Side
Côté passager
Lado del pasajero

Driver Side
Côté conducteur
Lado del conductor

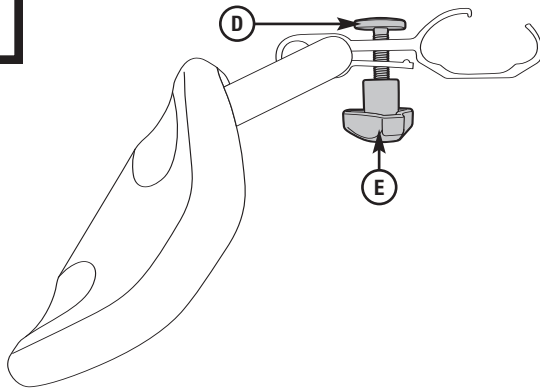


- **Assemble middle bracket(s) to fairing shield with plastic push-in fastener(s).**
Montez le ou les supports centraux sur le déflecteur avec la ou les fixations emboîtées en plastique.
Monte los soportes centrales al deflector con los sujetadores plásticos a presión.

NOTE: Clean fairing shield only with water and mild dishwashing liquid.

REMARQUE: Nettoyez le déflecteur avec de l'eau de l'eau et du liquide pour vaisselle doux uniquement.

NOTA: Limpie el deflector únicamente con agua y detergente suave.

7

- **Place square head bolt (D) from top and loosely attach 3-wing knob (E) from bottom.**

Insérez le boulon à tête carrée (D) à partir du haut et fixez de manière lâche le boulon à trois à trois ailettes (E) à partir de dessous.

Coloque el perno cabeza cuadrada (D) desde arriba y atornille a mano la perilla de 3 aletas (E) desde abajo.

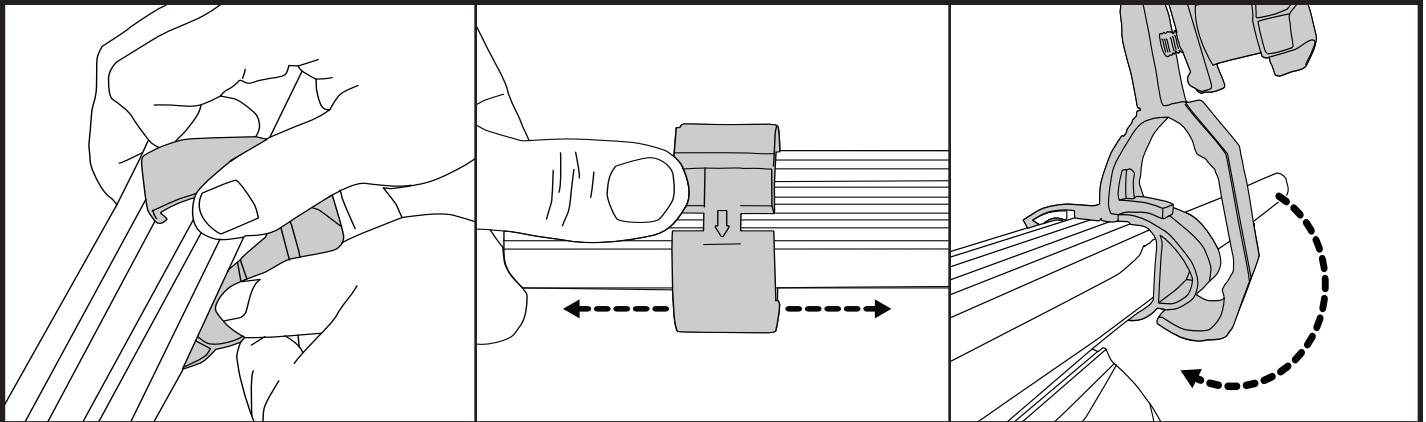
NOTE: For square bars attachment, go to Steps 8-9 and 12. For aluminum bars attachment, go to steps 10-12.

REMARQUE: Pour les barres carrées, passez aux étapes, 8, 9 et 12. Pour les barres en aluminium, passez aux étapes 10 à 12.

NOTA: Para acoplar barras cuadradas, vaya a los Pasos 8-9 y 12. Para acoplar barras de aluminio, vaya a los pasos 10-12.

8

SQUARE BAR INSTALLATION / INSTALLATION SUR BARRE CARRÉE / INSTALACIÓN DE LA BARRA CUADRADA



- **Open and wrap the adapter around the square bar. Ensure the arrow sign is facing the front of the vehicle.**

Ouvrez et apposez l'adaptateur sur la barre carrée. Assurez-vous que la flèche est orientée vers le devant du véhicule.

Abra y envuelva el adaptador alrededor de la barra cuadrada. Controle que la flecha apunte hacia el frente del vehículo.

- **Position adapters to the approximate spacing on the bar. Slide adapters to the desired position and snap closed.**

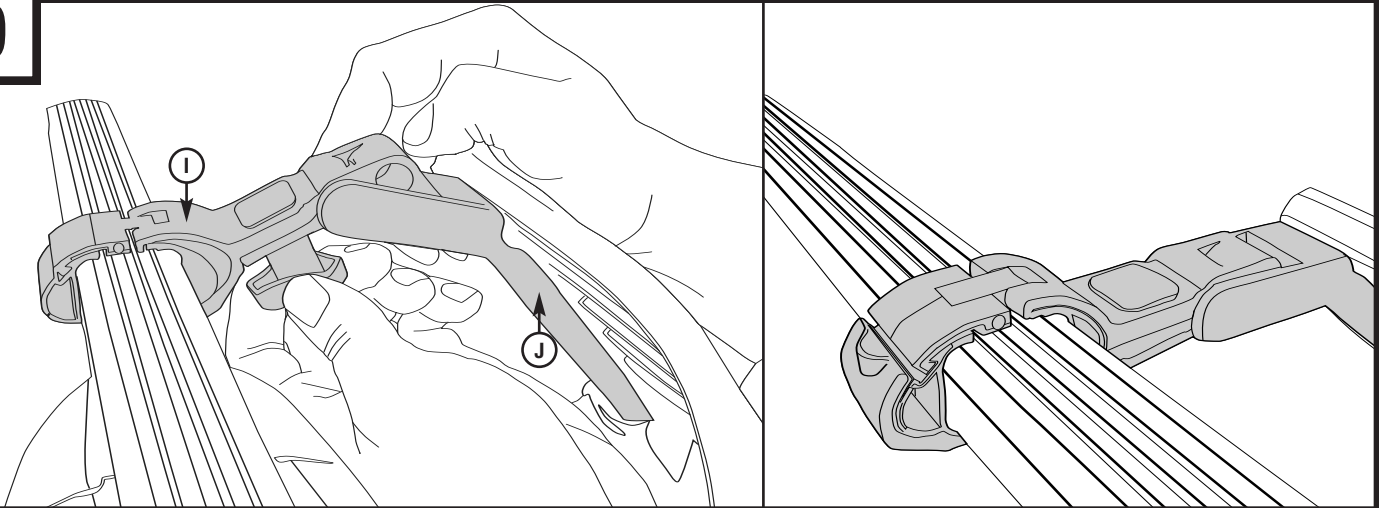
Positionnez les adaptateurs aux endroits approximatifs sur la barre. Faites glisser les adaptateurs à la position désirée et fixez-les en place.

Ubique los adaptadores con el espaciado aproximado de la barra. Deslice los adaptadores a la posición deseada y trabe cerrándolos.

- **Set load bar clips on the top of the adapter and rotate downward until they snap.**

Ajustez les fixations de barre de toit sur le dessus de l'adaptateur et faites-les tourner vers le bas jusqu'à ce qu'elles s'emboîtent.

Ubique los seguros de la barra de carga sobre el adaptador y hágalo girar hacia abajo hasta que encastran.

9

- Slightly tilt each load bar clip (I) upward while tilting bracket (J) downward until foot pad contacts roof and tighten the 3-wing knob. Once all the wing knobs are secured, press all load bar clip tips to get the fairing shield against the roof base.

Inclinez légèrement chaque fixation de barre de toit (I) vers le haut tout en inclinant le support vers le bas jusqu'à (J) que le coussinet du pied s'appuie sur le toit et serrez les boutons à trois ailettes. Une fois que tous les boutons à ailettes sont serrés, appuyez sur toutes les fixations de barre de toit afin que le déflecteur soit bien appuyé contre la base du toit.

Incline ligeramente cada seguro de la barra de carga (I) hacia arriba mientras inclina el soporte hacia (J) abajo hasta que la almohadilla de la pata haga contacto con el techo y ajuste la tuerca con tres aletas. Una vez que todas las perillas con aletas estén firmes, apriete la punta de todos los seguros de la barra de carga para ajustar el carenado deflector contra la base del techo.

- Final appearance of secured adapters with load bar clips.

Apparence finale une fois les adaptateurs appuyés contre la base du toit.

Apariencia final de los adaptadores bien ajustados con los seguros de la barra de carga.

- Go to step 13 for the final step.

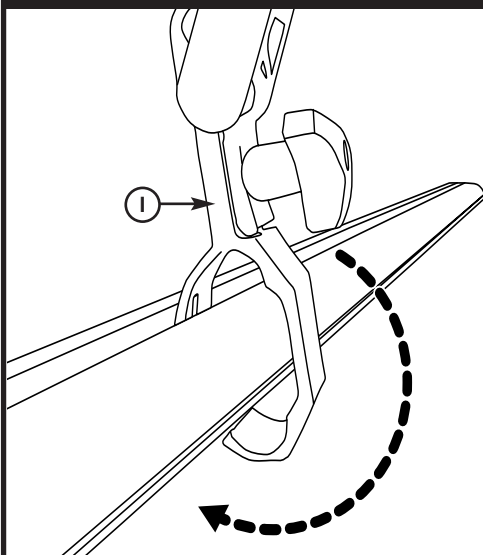
Passez à l'étape 13 pour l'étape finale.

Vaya al paso 13 para dar el último paso.

10

ALUMINUM RAPID AERO BAR INSTALLATION

INSTALLATION DE LA BARRE RAPID AERO EN ALUMINIUM
 INSTALACIÓN DE LA BARRA DE ALUMINIO RAPID AERO BAR

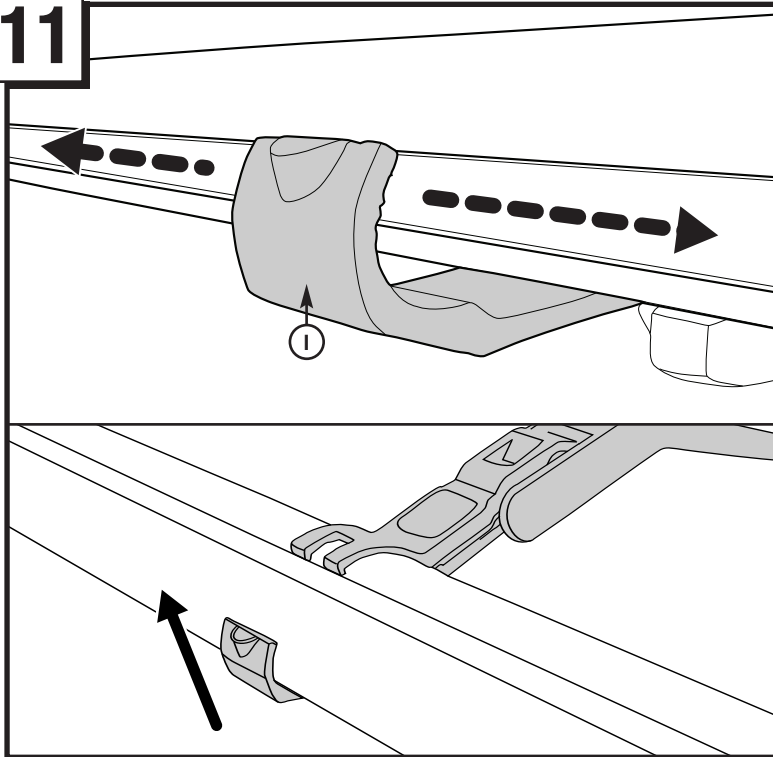


- Set the load bar clip (I) upright on the t-track of aluminum bar and rotate downward.

Ajustez la fixation de barre de toit (I) en position verticale sur la rainure en T de la barre en aluminium et faites-la tourner vers le bas.

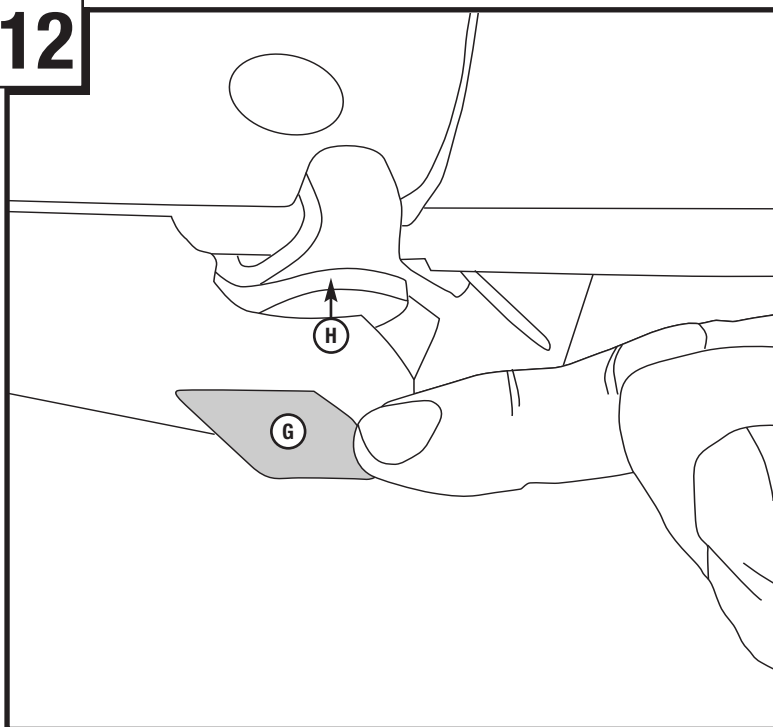
Coloque el seguro de la barra de carga (I) sobre la guía en T de la barra de aluminio y hágala girar hacia abajo.

11



- **While the load bar clip (I) is resting half way on the load bar, slide left to right to approximate desired position.**
Tandis que la fixation de barre de toit (I) est à mi-chemin sur la barre de toit, faites-la glisser de gauche vers la droite jusqu'à la position désirée.
Mientras el seguro de la barra de carga (I) se apoya a mitad de camino sobre la barra de carga, deslízela de izquierda a derecha hasta aproximadamente la posición deseada.
- **Snap the load bar clip upward to secure the fairing shield.**
Fixez la fixation de barre de toit en position verticale afin de fixer le déflecteur.
Encastre el seguro de la barra de carga hacia abajo para fijar el carenado deflector.
- **Final appearance of load bar clip with the aluminum bar.**
Aperçu final de la fixation de barre de toit avec la barre en aluminium.
Vista final del seguro de la barra de carga con la barra de aluminio.

12



- **Raise fairing slightly to clean roof surface just beneath foam foot pads.**
Relevez légèrement le déflecteur pour nettoyer le toit, juste sous les coussinets en mousse.
Levante un poco el deflector para limpiar la superficie del techo justo debajo de las almohadillas.
- **Peel clear film from paper (G).**
Retirez le film transparent du papier (G).
Retire las películas transparentes del papel
- **Individually place with sticky side to paint surface directly underneath foam foot pad (H).**
Placez chaque film le côté collant sur la surface peinte, juste sous les coussinets en mousse.
Coloque cada una con el lado adhesivo contra la superficie pintada directamente debajo de la almohadilla.
- **Work from center of film to remove any air bubbles.**
Frotter le film à partir du centre vers le rebord pour éliminer toutes les bulles d'air.
Empiece a partir del centro de la película para sacar cualquier burbuja de aire.

THULE RACK GUIDELINES

When using Thule Load Carriers and accessories, the user must understand the precautions. The points listed below will assist you in using the rack system and will encourage safety.

- For quality fits and safety, use only the recommended rack or accessory as stated in Thule's current Fit Guide. Do not assume a rack will fit, always check the current Fit Guide when obtaining a new vehicle.
- Unless stated otherwise in these instructions, do not carry more than 75 kg (165 lbs.) on Thule Load Carriers. Thule Load Carriers do not increase gutter or roof strength. Thule can not warranty loads that exceed this limit. Total load = cargo weight plus weight of accessories used to carry cargo.
- Always make sure all doors are open when mounting a roof rack system. Make sure all knobs, bolts, screws, straps, and locks are firmly attached, tightened and locked before every trip. Knobs, bolts, screws straps and locks must be periodically inspected for signs of wear, corrosion, and fatigue. Check your load at stops during the trip to ensure continued fastening security.
- Check local and state laws governing projection of objects beyond the perimeter of a vehicle. Be aware of the width and height of your cargo since low clearance branches, bridges, and parking garages can affect the load. All cargo will affect the vehicle's driving behavior. Never drive with any lock, knob or rack in an open or unlocked position. All long loads such as, but not limited to, sailboards, surfboards, kayaks, canoes, and lumber must be tied down front and rear to the bumpers or tow hooks of the vehicle.
- Remove your Thule rack and accessories when they are not in use and before entering automatic car washes.
- All locks must be turned and moved periodically to ensure smooth operation. Use graphite or dry lubricant to help this. Thule locks are designed to deter vandalism and theft but should not be considered theft proof. Remove valuable gear if your vehicle is unattended for an extended period. Place at least one key in the glove compartment.
- For safety to your vehicle and rack system, obey all posted speed limits and traffic cautions. Adapt your speed to the conditions of the road and the load being carried.
- Do not use Thule load carriers and accessories for purposes other than those for which they were designed. Do not exceed their carrying capacity. Failure to follow these guidelines or the product's instructions will void the warranty.
- Consult with your Thule dealer if you have any questions regarding the operations and limits of Thule products. Review all instructions and warranty information carefully.
- Not for use on trailers or towed vehicles.
- Not for offroad use.
- Keep bicycle tires away from hot exhaust.

DIRECTIVES POUR SUPPORT THULE

Lorsque vous utilisez les supports et accessoires Thule pour voiture, vous devez observer les précautions suivantes. Les conseils ci-dessous visent à faciliter l'emploi de votre galerie et à l'utiliser en toute sécurité.

- Pour respecter les règles de sécurité et obtenir un ajustement de qualité, utilisez uniquement le produit ou l'accessoire recommandé dans le guide actuel de correspondance de Thule. Ne présumez pas qu'un produit sera adapté; consultez toujours ce guide de correspondance lorsque vous achetez un nouveau véhicule.
- Sauf indication contraire, ne dépassez pas la capacité maximale de 75 kg (165 lb) permise pour les porte-chargeurs de Thule. Ne transportez pas plus de 75 kg (165 lb) sur les galeries Thule. Ces dernières ne renforcent pas votre toit ni les points de fixation. Les charges dépassant cette limite ne peuvent pas être garanties. Charge totale = poids du chargement + poids des accessoires utilisés pour le transporter.
- Assurez-vous toujours que les portes de la voiture sont ouvertes lors de l'installation d'une galerie. Avant de prendre la route, assurez-vous que les molettes, les boulons et les vis sont bien serrés, les sangles bien attachées et les dispositifs de verrouillage fermés à clés. Examinez régulièrement ces éléments afin de déceler tout signe d'usure, de corrosion ou de fatigue. Vérifiez votre chargement à tous les arrêts pendant votre voyage pour vous assurer qu'il est bien attaché.
- Vérifiez les lois locales ou provinciales sur le dépassement d'objets sur les côtés d'un véhicule. Soyez conscient de la largeur et de la hauteur de votre chargement pour passer sous les branches basses, les ponts et les plafonds de stationnement couverts. Tout chargement modifie la tenue de route du véhicule. Ne conduisez jamais avec une serrure, une barre ou un écrou ouverts ou non bloqués. Tous les chargements longs, de type surf, planches à voile, kayaks, canoës, bois, etc. doivent être attachés à l'avant et à l'arrière aux pare-chocs ou aux crochets de remorquage du véhicule.
- Retirez votre galerie et vos accessoires Thule lorsque vous ne les utilisez pas et avant de passer au lave-auto.
- Faites fonctionner régulièrement toutes les serrures afin qu'elles ne se grippent pas. Employez du graphite ou un lubrifiant sec pour conserver leur souplesse. Les antivols Thule sont conçus pour dissuader les voleurs et éviter les actes de vandalisme. Retirez tout matériel de valeur de votre véhicule s'il doit rester sans surveillance pendant une période prolongée. Gardez au moins une clé dans la boîte à gants. Pour protéger votre véhicule et votre galerie, respectez les vitesses limites et le code de la route. Adaptez votre vitesse aux conditions de la route et à la charge transportée.
- N'utilisez pas de galerie et d'accessoires Thule à d'autres fins que celles pour lesquelles ils ont été conçus. Ne dépassez pas leur capacité de charge maximale. Le non-respect de ces consignes et des instructions spécifiques au produit annulera la garantie.
- Consultez votre revendeur pour toute question sur le fonctionnement et les limites des produits Thule. Lisez attentivement toutes les instructions et les informations de la garantie.
- Ne pas utiliser sur une remorque ou un véhicule remorqué.
- Ne pas utiliser pour la conduite hors route.
- Garder les pneus de vélo éloignés du tuyau d'échappement chaud.

PAUTAS PARA BASTIDORES THULE

Cuando use portacargas y accesorios Thule, debe asegurarse de entender todas las precauciones. Los puntos indicados a continuación le ayudarán a usar el sistema de bastidor y fomentarán su seguridad.

- Por seguridad y para obtener un ajuste correcto, use solamente el bastidor o accesorio Thule recomendado según en la Guía de ajuste Thule más actual. No suponga el ajuste del bastidor, siempre verifique la Guía de ajuste más actual cuando compre un nuevo vehículo.
- Salvo instrucción contrario, no se debe superar la capacidad máxima de 75 kg (165 lb) designada para los portacargas de Thule. No transporte más de 75 kg (165 lb.) en los portacargas Thule. Los portacargas Thule no incrementan la resistencia de las canaletas ni del techo. Thule no garantiza cargas que excedan este límite. Carga total = el peso de la carga + el peso de los accesorios usados para el transporte.
- Siempre asegúrese que las puertas del automóvil estén abiertas cuando monte un sistema de bastidor para techo. Cerciórese de que las perillas, los pernos, los tornillos, las correas y las cerraduras estén firmemente sujetos, apretados y asegurados con llave antes de cada viaje. Debe revisar periódicamente que las perillas, los pernos, los tornillos, las correas y los seguros no tengan señales de desgaste, corrosión o fatiga. Revise su carga en las paradas durante su viaje para garantizar la seguridad continua de la sujeción.
- Verifique las leyes estatales y locales que rigen la proyección de objetos más allá del ancho del vehículo. Esté al tanto de la anchura y altura de su carga, ya que las ramas, los puentes, los estacionamientos de baja altura pueden dañar su carga. Toda carga afectará el comportamiento de manejo del vehículo. Nunca conduzca con alguno de los seguros, las perillas o los bastidores abiertos o sin seguro. Todas las cargas largas, como tablas a vela, tablas de surf, kayacs, canoas y madera, deben atarse al frente y atrás los parachoques o ganchos de remolque del vehículo.
- Quite su bastidor y accesorios Thule cuando no se usen y antes de entrar a establecimientos para lavado automático de vehículos.
- Todas los seguros deben girarse y moverse periódicamente para garantizar que no se atasquen. Use grafito u otro lubricante en seco similar para este fin. Los seguros Thule están diseñados para disuadir el vandalismo y los robos. Saque todo equipo valioso si su vehículo no tendrá vigilancia por largo tiempo. Ponga por lo menos una llave en la guantera.
- Como seguridad para su vehículo y sistema de bastidor, obedezca todos los límites de velocidad y avisos de tráfico. Adapte su velocidad a las condiciones del camino y de la carga transportada.
- No use portacargas y accesorios Thule con otra función para la que fue destinada. No exceda su capacidad de carga. Se anulará la garantía si no sigue estos lineamientos o las instrucciones del producto.
- Consulte a su distribuidor Thule si tiene alguna pregunta sobre el funcionamiento y los límites de los productos Thule. Repase cuidadosamente todas las instrucciones y la de garantía.
- No use en tráilers o vehículos de remolque.
- No conduzca fuera del camino.
- Mantenga las ruedas de las bicicletas lejos del tubo de escape caliente.

THULE[®]
SWEDEN

THULE INC., 42 SILVERMINE RD.
SEYMOUR, CT 06483
www.thule.com
800-238-2388

THULE CAR RACK SYSTEMS LIMITED LIFETIME WARRANTY [EFFECTIVE JANUARY 1, 2006]

Register online at www.thuleracks.com/register

THULE will warranty all THULE brand car rack systems and its accessories manufactured by THULE during the time that an original retail purchaser owns the product. This warranty terminates if a purchaser transfers the product to any other person.

Subject to the limitations and exclusions described in this warranty, THULE will remedy defects in materials or workmanship by repairing or replacing, at its option, a defective product without charge for parts or labor. In addition, THULE may elect, at its option, not to repair or replace a defective product but rather issue to a purchaser a refund equal to the purchase price paid for the product or a credit to be used toward the purchase of a new THULE load carrier system.

No warranty is given for defects caused by normal wear and tear, cosmetic rust, scratches, accidents, unlawful vehicle operation, or modification of, or any types of repair of, a load carrier system other than those authorized by THULE.

No warranty is given for defects resulting from conditions beyond THULE's control including, but not limited to, misuse, overloading, or failure to assemble, mount or use the product in accordance with THULE's written instructions or guidelines included with the product or made available to the purchaser.

No warranty is given for Thule products purchased outside of the United States, Canada and Mexico.

In the event that a product is defective, the purchaser should contact the THULE dealer from whom it purchased the product or an Authorized Thule Service Center. If the dealer or Authorized Thule Service Center is not able to correct the defect, the purchaser should contact THULE in writing or by phone at:

THULE 42 Silvermine Road Seymour, Connecticut 06483 Attn: Customer Service 203 881-9600

In the event that a product needs to be returned to THULE, a THULE technician at the address or telephone number listed above will provide the purchaser with the appropriate mailing address and any additional instructions. Please note that the purchaser will be responsible for the cost of mailing the product to THULE and that proof of purchase in the form of an original purchase invoice or receipt and a detailed description of the defect must be included in the mailing.

DISCLAIMER OF LIABILITY
REPAIR OR REPLACEMENT OF A DEFECTIVE PRODUCT OR THE ISSUANCE OF A REFUND OR CREDIT (AS DETERMINED BY THULE) IS A PURCHASER'S EXCLUSIVE REMEDY UNDER THIS WARRANTY. DAMAGE TO A PURCHASER'S VEHICLE, CARGO AND/OR TO ANY OTHER PERSON OR PROPERTY IS EXCLUDED.

THIS WARRANTY IS EXPRESSLY MADE IN LIEU OF ANY AND ALL OTHER WARRANTIES, EXPRESS OR IMPLIED, INCLUDING THE WARRANTIES OF MERCHANTABILITY AND FITNESS FOR A PARTICULAR PURPOSE.

THULE'S SOLE LIABILITY TO ANY PURCHASER IS LIMITED TO THE REMEDY SET FORTH ABOVE. IN NO EVENT WILL THULE BE LIABLE FOR ANY LOST PROFITS, LOST SALES, OR FOR ANY CONSEQUENTIAL, DIRECT, INDIRECT, INCIDENTAL, SPECIAL, EXEMPLARY, OR PUNITIVE DAMAGES OR FOR ANY OTHER DAMAGES OF ANY KIND OR NATURE.

SOME STATES DO NOT ALLOW THE EXCLUSION OR LIMITATION OF INCIDENTAL OR CONSEQUENTIAL DAMAGES, SO THE ABOVE LIMITATIONS MAY NOT BE APPLICABLE.

THIS WARRANTY GIVES YOU SPECIFIC LEGAL RIGHTS, AND YOU MAY ALSO HAVE OTHER RIGHTS WHICH VARY FROM STATE TO STATE.

THULE garantit tous les systèmes de support de la marque THULE pour voitures et ses accessoires fabriqués par THULE tant que le premier acheteur au détail détient le produit. Cette garantie prend fin si un acheteur transfère le produit à une personne.

Selon les limites et les exclusions décrites dans cette garantie, THULE remédiera aux défauts de matériaux ou de main-d'œuvre en réparant ou en remplaçant, à sa discrétion, un produit défectueux sans frais de pièces ou de main d'œuvre. De plus, THULE peut décider, à sa discrétion, de ne pas réparer ou remplacer un produit défectueux mais d'émettre un remboursement de l'acheteur égal au prix payé pour le produit, ou un crédit à utiliser pour l'achat d'un système de support de charge THULE neuf.

Aucune garantie n'est émise pour les défauts causés par une usure normale, pour la rouille esthétique, pour les rayures, pour l'utilisation inadéquate du véhicule, pour toute modification de celui-ci, pour tout type de réparation, pour un système de support de charge autre que ceux autorisés par THULE.

Aucune garantie n'est émise pour les défauts résultant de conditions hors du contrôle de THULE, notamment une mauvaise utilisation, une surcharge ou un assemblage ou montage non conformes aux instructions écrites ou directives de THULE incluses avec le produit ou mises à disposition de l'acheteur.

Aucune garantie n'est émise pour les produits Thule achetés hors des États-Unis, du Canada ou du Mexique.

Si un produit est défectueux, l'acheteur doit contacter le revendeur THULE auquel il a acheté le produit ou un centre de service Thule autorisé. Si le revendeur ou le centre de services Thule autorisé n'est pas en mesure de corriger le défaut, l'acheteur doit contacter THULE par écrit ou au téléphone à :

THULE 42 Silvermine Road Seymour, Connecticut 06483
Attn: Customer Service 203 881-9600

Dans l'éventualité où un produit doit être renvoyé à THULE, un technicien THULE à l'adresse ou au numéro de téléphone indiqué ci-dessus fournira à l'acheteur l'adresse d'envoi appropriée et des instructions supplémentaires. Veuillez noter que l'acheteur sera responsable des frais d'envoi du produit à THULE et qu'une preuve d'achat sous la forme de l'original d'une facture ou d'un reçu d'achat et une description détaillée du défaut doivent être inclus dans l'envoi.

DÉNI DE RESPONSABILITÉ

LA REPARATION OU LE REMPLACEMENT D'UN PRODUIT DEFECTUEUX OU L'EMISSION D'UN REMBOURSEMENT OU D'UN CREDIT (SELON LE CHOIX DE THULE) CONSTITUE LE RECOURS EXCLUSIF DE L'ACHETEUR SOUS CETTE GARANTIE. LES DEGATS AU VEHICULE DE L'ACHETEUR, AU CHARGEMENT OUVET A TOUTE AUTRE PERSONNE OU BIEN SONT EXCLUS.

CETTE GARANTIE REMPLACE EXPRESSÉMENT TOUTES LES AUTRES GARANTIES EXPRESSES OU IMPLICITES Y COMPRIS TOUTE GARANTIE DE QUALITÉ MARCHANDE ET DE CONFORMITÉ À UN USAGE PARTICULIER.

LA SEULE RESPONSABILITÉ DE THULE ENVERS TOUT ACHETEUR EST LIMITÉE AU RECOURS DÉFINI CI-DESSUS. EN AUCUN CAS THULE NE PEUT ÊTRE TENU RESPONSABLE DES PERTES DE REVENUS, DE PERTES DE VENTES, DES DOMMAGES DIRECTS OU INDIRECTS, ACCESSOIRES, PARTICULIERS, SPÉCIAUX, INTÉRÊTS MAJORÉS OU PUNITIFS OU DE TOUT AUTRE DOMMAGE DE TOUT TYPE OU NATURE.

CERTAINS ÉTATS OU PROVINCES N'AUTORISENT PAS L'EXCLUSION OU LA LIMITATION DES DOMMAGES ACCESSOIRES OU INDIRECTS, LES LIMITATIONS DÉCRITES CI-DESSUS PEUVENT DONC NE PAS ÊTRE APPLICABLES.

CETTE GARANTIE VOUS DONNE DES DROITS SPÉCIFIQUES QUI PEUVENT VARIER D'UN ÉTAT OU PROVINCE À L'AUTRE.

THULE garantizará todos los sistemas portacargos de la marca THULE y sus accesorios fabricados por THULE mientras el comprador original esté en posesión del producto. Esta garantía finaliza si un comprador transfirió el producto a cualquier otra persona.

Según las limitaciones y exclusiones que se describen en esta garantía, THULE remediará cualquier defecto en los materiales o la mano de obra reparando o reemplazando, a discreción propia, cualquier producto defectuoso sin cobrarle al propietario por las piezas o la mano de obra. Además, THULE puede optar, a discreción propia, a no reparar o reemplazar un producto defectuoso y en su lugar devolver al comprador el dinero del precio que pagó por el producto o dotarle un crédito que puede usarse para comprar un nuevo sistema portacargos THULE.

No se otorga garantía alguna por los defectos causados por el uso y desgaste normales, la corrosión cosmética, las ralladuras, los accidentes o la conducción ilegal del vehículo, o cualquier modificación o reparación del sistema portacargos sin incluir aquellas modificaciones o reparaciones autorizadas por THULE.

No se otorga garantía alguna por los defectos que resulten de condiciones más allá del control de THULE que incluyen, pero no se limitan a, el uso indebido, la sobrecarga, la instalación, montaje o usos incorrectos del producto según las instrucciones o las directrices escritas de THULE adjuntas con el producto o que estén a disposición del comprador.

No se otorga garantía alguna por los productos Thule que se compran fuera de los Estados Unidos, Canadá o México.

En el caso de que un producto sea defectuoso, el comprador deberá contactar al concesionario THULE donde compró el producto o a un Centro de Servicio Thule Autorizado. Si el concesionario o el Centro de Servicio Thule Autorizado no puede corregir el defecto, el comprador deberá contactar a THULE por escrito o llamando a:

THULE 42 Silvermine Road Seymour, Connecticut 06483 Attn: Customer Service 203 881-9600

En el caso de que el producto deba devolverse a THULE, un técnico de THULE en la dirección o número de teléfono indicados anteriormente le proporcionará una dirección postal donde enviarlo así como instrucciones adicionales. Por favor observe que el comprador será responsable de abonar el costo de enviar el producto THULE y que debe adjuntar una prueba de compra como una factura o un recibo original así como una descripción detallada del defecto.

DESCARGO DE RESPONSABILIDAD
BAJO ESTA GARANTÍA, LA ÚNICA SOLUCIÓN PARA EL COMPRADOR ES EL REEMPLAZO DEL PRODUCTO DEFECTUOSO, LA DEVOLUCIÓN DEL DINERO O DOTACIÓN DE CRÉDITO (SEGÚN LO DETERMINE THULE). SE EXCLUYEN LOS DAÑOS AL VEHÍCULO DEL COMPRADOR, A LA CARGA O A CUALQUIER OTRA PERSONA O PROPIEDAD.

ESTA GARANTÍA SE HACE DE FORMA EXPRESA EN VEZ DE CUALQUIER OTRA GARANTÍA, IMPLÍCITA O EXPLÍCITA, INCLUSO LAS GARANTÍAS DE COMERCIABILIDAD Y ADECUACIÓN PARA PROPÓSITOS CONCRETOS.

LA ÚNICA RESPONSABILIDAD DE THULE HACIA EL COMPRADOR SE LIMITA A LA SOLUCIÓN ESTABLECIDA ANTERIORMENTE. EN NINGÚN CASO SERÁ THULE RESPONSABLE DE NINGÚN BENEFICIO PERDIDO, VENTAS PERDIDAS O DE CUALQUIER DAÑO CONSECUENTE, DIRECTO, INDIRECTO, INCIDENTAL, ESPECIAL, EJEMPLAR O PUNITIVO DE CUALQUIER TIPO O ÍNDOLE.

ALGUNOS ESTADOS NO PERMITEN LA EXCLUSIÓN O LA LIMITACIÓN DE DAÑOS INCIDENTALES O CONSECUENTES, POR CONSIGUIENTE EN ESOS ESTADOS LAS LIMITACIONES ANTERIORES NO SON APLICABLES.

ESTA GARANTÍA LE OTORGA DERECHOS LEGALES ESPECÍFICOS Y USTED TAMBIÉN PUEDE TENER OTROS DERECHOS QUE VARIAN DE UN ESTADO A OTRO.

Register online at www.thuleracks.com/register THULE 42 Silvermine Road Seymour, Connecticut 06483 203 881-9600